

股票代號：6287

AMPI

元隆電子股份有限公司

ADVANCED MICROELECTRONIC PRODUCTS, INC.

一〇七年度

年 報

中 華 民 國 一 〇 八 年 五 月 十 日 刊 印

本公司網址：<http://www.ampi.com.tw>

資訊觀測站網址：<http://mops.twse.com.tw>

一、本公司發言人、代理發言人姓名、職稱、連絡電話及電子郵件信箱

發言人：范權奏
職稱：財務部協理
電話：03-5770033(代表號)
電子郵件信箱：samy@ampi.com.tw

代理發言人：林朝欽
職稱：財務部副理
電話：(03)5770033
電子郵件信箱：cc_lin2@ampi.com.tw

二、總公司、工廠之地址及電話

地址：新竹市科學工業園區研發二路十八號
電話：(03)577-0033

三、辦理股票過戶機構

名稱：永豐金證券股份有限公司股務代理部
地址：台北市博愛路17號3樓
網址：<http://www.sinotrade.com.tw>
電話：(02)2381-6288

四、最近年度簽證會計師

會計師姓名：黃益輝、郭紹彬會計師
事務所名稱：安永聯合會計師事務所
地址：台北市基隆路一段333號9樓
網址：<http://www.ey.com/tw>
電話：(02)2720-4000

五、海外有價證券掛牌買賣之交易場所及查詢該海外有價證券資訊方式：無。

六、公司網址：www.ampi.com.tw

目 錄

壹、致股東報告書	1
貳、公司簡介	2
一、公司簡介	2
參、公司治理報告	4
一、組織系統	4
二、董事、監察人、總經理、協理、各部門及分支機構主管資料	6
三、公司治理運作情形	14
四、會計師公費資訊	27
五、更換會計師資訊	27
六、公司之董事長、總經理、負責財務或會計事務之經理人，最近一年內 曾任職於簽證會計師所屬事務所或其關係企業	28
七、最近年度及截至年報刊印日止，董事、監察人、經理人及持股比例超 過百分之十之股東股權移轉及股權質押變動情形	28
八、持股比例占前十大股東間互為財務會計準則公報第六號關係人之資訊	29
九、公司之董事、監察人、經理人及公司直接或間接控制之事業對同一轉投 資事業之持股數，並合併計算綜合持股比例	29
肆、募資情形	30
一、資本及股份	30
二、公司債辦理情形	35
三、特別股辦理情形	37
四、海外存託憑證之辦理情形	37
五、員工認股權憑證辦理情形	38
六、限制員工權利新股辦理情形	38
七、取得員工認股權之經理人及前十大員工姓名、取得及認購情形	39
八、併購或受讓他公司股份發行新股辦理情形	39
九、資金運用計劃執行情形	39
伍、營運概況	41
一、業務內容	42
二、市場及產銷概況	46

三、從業員工	51
四、環保支出資訊	51
五、勞資關係	52
六、重要契約	54
陸、財務概況	55
一、最近五年簡明財務資料	56
(一) 簡明資產負債表及綜合損益表	56
(二) 最近五年度簽證會計師姓名及查核意見	58
二、最近五年度財務分析	59
(一) 財務分析	59
三、最近年度財務報告之監察人或審計委員會審查報告	60
四、最近年度財務報告暨會計師查核報告書	61
五、個體財務報告暨會計師查核報告書	117
六、公司及關係企業發生財務週轉困難情事，對本公司財務狀況之影響	117
柒、財務狀況及財務績效之檢討分析與風險事項	118
一、財務狀況	119
二、財務績效	120
三、現金流量	121
四、最近年度重大資本支出對財務業務之影響	122
五、最近年度轉投資政策、其獲利或虧損之主要原因、改善計劃及未來一 年投資計劃	122
六、風險事項	122
七、其他重要事項	124
捌、特別記載事項	125
一、關係企業相關資料	126
二、最近年度及截至年報刊印日止，私募有價證券辦理情形	126
三、最近年度及截至年報刊印日止，子公司持有或處分本公司股票情形	127
四、其他必要補充說明事項	127
玖、最近年度及截至年報刊印日止，發生證交法第36條第3項第2款所定對股 東權益或證券價格有重大影響之事項	127

壹、致股東報告書

人工智慧(AI)透過物聯網(IoT)驅動各式智慧裝置應用，未來在 AIoT 趨勢的帶動下，相關人工智慧、5G、物聯網、工業 4.0、車聯網、自駕車等領域，都將持續提供半導體產業成長動能。5G 時代來臨，通訊資料傳輸及接收需要更高傳輸速度、容量、覆蓋率及可靠度，並以智慧型手機及平板電腦為主要載具，因此將出現 5G 智慧行動裝置及平板電腦換機潮需求，本公司功率元件應用在智慧型手機/平板電腦充電器、高效節能電源適配器、太陽能面板電源轉換器、LED 照明電源轉換器、AC/DC 電源轉換器、工業級電源供應器等，將在此一發展大趨勢下受惠連動成長。

本公司 107 年在持續去化生產瓶頸下，營收屢創新高，惟仍因機台不足，以致業績成長受限。107 年營收新台幣 1,468,291 仟元，YOY +13%，營收創歷史新高，銷貨毛利 43,480 仟元，毛利持續改善，本期淨損 -24,208 仟元，虧損持續收斂，以及加回折舊及利息費用後之 EBITDA 現金流入 94,434 仟元。

受到美中貿易戰引發的總體經濟不確定性，對第一季半導體市場造成衝擊，但國際 IDM 大廠表示，受惠於 5G、電動車、車用電子、雲端 server 應用、及物聯網等應用領域需求明顯成長，預估今年金氧半場效電晶體 (MOSFET) 等功率半導體市況產能仍將持續供不應求。本公司 108 年將持續擴充 MOSFET 產能，推出新製程技術及高附加價值產品，持續優化產品組合，以提升產量及營收，在規模經濟效益下，達到營運獲利目標。

展望未來，功率器件全球市場規模 420 億美元(2017 年)，本公司除了增加產能，提升產品自製率，cost down，推出新製程技術及高附加價值產品，以持續拉高業績、ASP、與獲利外，近幾年在全球 IDM 整併潮流下，對下游系統商不利，造成近年來台灣、大陸自有品牌興起的契機，因此本公司將深耕兩岸功率元件市場，以提升本公司在功率半導體產業的戰略地位，以擴大營運規模，永續發展。

最後 敬祝各位股東
身體健康，萬事如意。

董事長:陳清忠



貳、公司簡介

一、公司簡介

(一)設立日期：中華民國七十六年六月八日

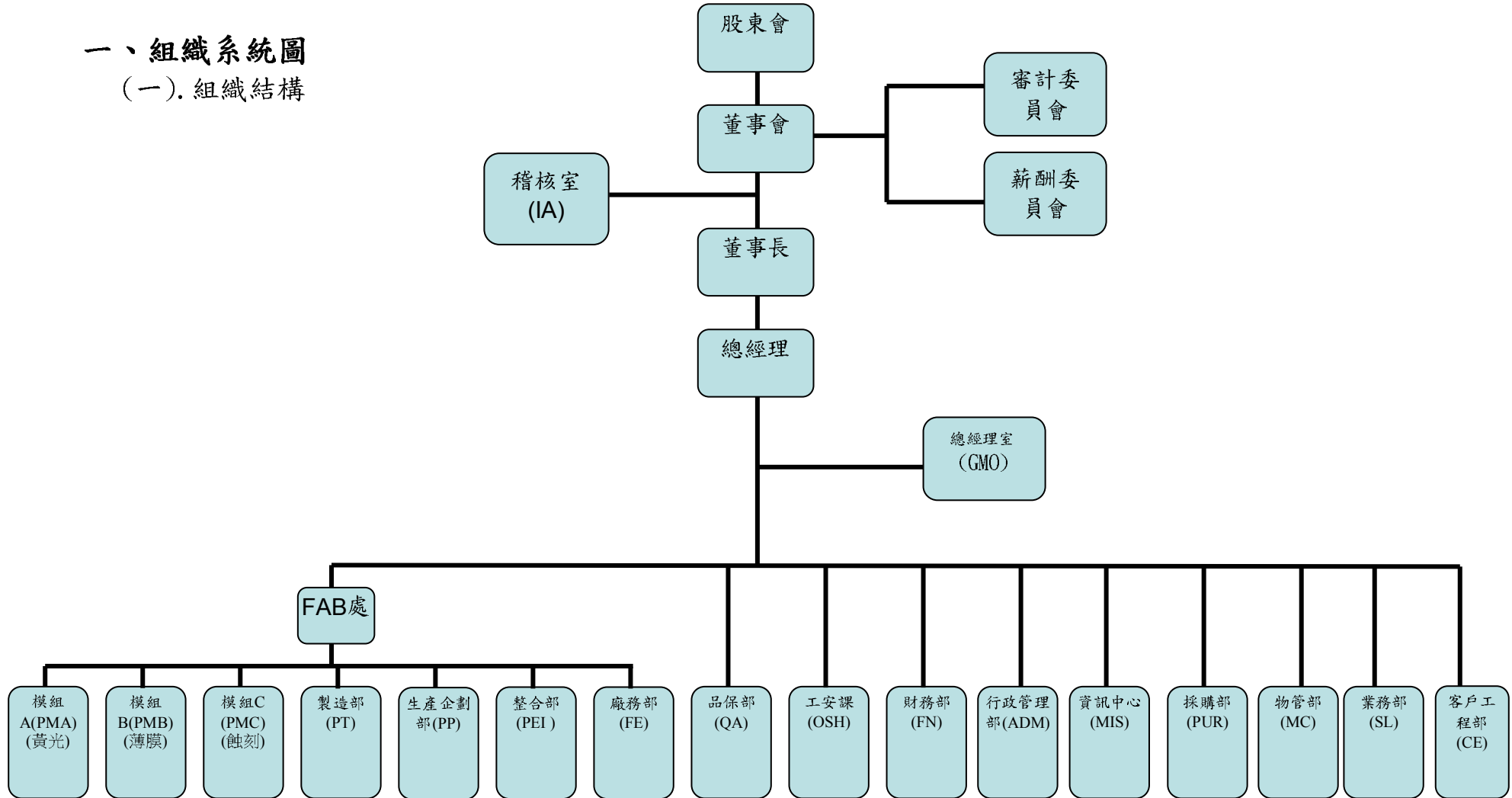
(二)公司沿革：

- 民國 76 年：公司成立。初期為以功率半導體 (Power MOSFET) 為主，CMOS 為輔之 4 吋晶圓整合元件製造商 (IDM)，擁有自己之 IC 設計、生產及銷售體系。
- 民國 82 年：董事會全面改選，由新經營團隊進駐，重新定位公司營運方向，專注於 Metal Gate CMOS IC 製造。
- 民國 84 年：首次達到月產 20,000 片 4 吋晶圓積體電路。
- 民國 85 年：增資 18,000 萬元，實收資本額達 60,000 萬元，以增購設備。3.5 μ m metal gate 小量試產成功。
- 民國 86 年：向管理局增租研發二路 16 號 1、2 樓，作為無塵室擴充之用。增資 22,500 萬元，實收資本額 82,500 萬元，以擴充生產設備。4 吋晶圓廠之每月產出提昇至 3 萬片。每月營業額提昇至 6 千萬，為當時全國最大之 Metal Gate IC 製造商。
- 民國 87 年：決定將 4 吋廠改建為 6 吋晶圓廠。開發出當時全國最先進之 3 微米 Metal Gate CMOS 製程。
- 民國 88 年：2 微米 Metal Gate CMOS 製程開發成功。引進 12V 高壓 (high voltage) CMOS 製程、1.2 微米數位式 CMOS 製程及 30V 功率半導體 (Power MOSFET) 製程。
- 民國 89 年：現金增資 27,500 萬元，增資後實收資本額 110,000 萬元。與客戶合作開發成功功率半導體 (Power MOSFET) 製程。通過 ISO9002 認證。
- 民國 90 年：現金增資 16,000 萬元，增資後實收資本額 126,000 萬元。通過 ISO14001 認證。盈餘轉增資 8,977.5 萬元，增資後實收資本額 134,977.5 萬元。開發量產之新製程產品包括 600V/700V 功率半導體 (MOSFET)、0.6 微米 CMOS 製程及 LCD 驅動 IC 製程。自行開發 0.6 微米 18 伏特、30 伏特、及 40 伏特高壓製程技術。
- 民國 91 年：0.6 微米 30V、40V 及 1.0 微米 9V 之高壓 CMOS 製程開發及量產。
- 民國 92 年：變更公司名稱為元隆電子股份有限公司。股票於櫃檯買賣中心正式掛牌交易。通過 ISO 9001 2000 年版認證。0.6 微米高壓 CMOS 製程量產。CMOS Image Sensor 產品量產。
- 民國 93 年：通過 ISO 14001 換證稽查。0.6 微米高功率 IC 量產。
- 民國 94 年：通過環境管理系統 ISO14001：2004 年版換證稽查。低壓特殊二極體量產。高壓 CMOS 量產。
- 民國 95 年：發行員工認股權證普通股 5,800,000 股。150 伏特至 300 伏特高壓特殊二極體量產。
- 民國 96 年：向管理局增租研發二路 14 號廠房。辦理私募現增 15,000 萬元，增資後實收資本額 163,207 萬元。國內第一次可轉換公司債轉換 36,830 萬元，轉換後實收資本額 202,137 萬元。通過 ISO 14001 換證稽查。

- 通過 OHSAS18001 驗證。
60 伏特、100 伏特高功率電晶體量產。
- 民國 97 年：鴻海集團參與私募現增 14,282 萬元，增加股本 3.86 億，增資後實收資本額 240,737 萬元。
低壓磊晶亮產。
600 伏特高壓特殊二極體量產。
- 民國 98 年：日月光參與私募現增 9,450 萬元，增加股本 1.5 億，增資後實收資本額 255,737 萬元。
- 民國 99 年：辦理減資彌補虧損 1,200,788,260 元，減少股本 120,078,826 股，減資後實收資本額 1,359,527,860 元。
辦理私募增資 3 億元，增加股本 34,682,081 股，增資後實收資本額 1,706,348,670 元。
- 民國 100 年：辦理減資彌補虧損 626,035,940 元，減少股本 62,603,594 股，減資後實收資本額 1,080,532,730 元。
- 民國 101 年：辦理私募增資 2.7 億元，增加股本 62,078,786 股，增資後實收資本額 1,701,320,590 元。
分離式元件晶圓代工轉型晶圓 ODM。
- 民國 102 年：辦理 102 年現金增資 0.8 億元，增加股本 25,000,000 股，增資後實收資本額 1,951,320,590 元。
發行 102 年國內第一次私募可轉換公司債 0.9 億元。第二次私募可轉換公司債 1.5 億元。
辦理減資彌補虧損 936,912,140 元，減少股本 93,691,214 股，減資後實收資本額 1,014,408,450 元。
- 民國 103 年：辦理 103 年第一次私募增資 1 億元，增加股本 20,000,000 股，及辦理 103 年第二次私募增資 150,009,200 元，增加股本 29,128,000 股，增資後實收資本額 1,505,688,450 元。
103 年辦理私募增資，引進世界先進策略投資夥伴。
辦理 103 年現金增資 2.176 億元，增加股本 32,000,000 股，增資後實收資本額 1,825,688,450 元。
- 民國 104 年：發行 104 年國內第四次有擔保可轉換公司債 2.5 億元。
- 民國 105 年：辦理 102 年國內第一次私募可轉換公司轉換股本，增加股本 9,114,583 股，增資後實收資本額 1,916,834,280 元。
辦理 105 年現金增資 2.75 億元，增加股本 110,000,000 股，增資後實收資本額 3,016,834,280 元。
- 民國 106 年：辦理 102 年國內第一次及第二次可轉換公司債轉換股本，增加股本 16,462,162 股，增資後實收資本額 3,181,455,900 元。
106 年董監事屆滿全面改選；成立審計委員會。

參、公司治理報告

一、組織系統圖 (一). 組織結構



(二) 各主要部門所職掌業務

主要單位	部 門 工 作 職 掌
總經理室	1.規劃公司的營運方針，並推動、執行各項專案及改善計畫。 2.依據內、外環境情勢提供適時的建議計畫，以助公司政策改善。 3.各項資訊系統、規劃、執行，及安全等推行管理。 4.各項環境、工安、衛生之規劃，執行及改善與稽查等推動管理。
稽核室	1.內控系統建立管制，組織制度規範管理。 2.定期缺失稽查追蹤管理，自評專案規劃管理。 3.營運改善之推動與建議。
資訊部	負責全公司電腦化之軟體規劃、評估、維護及部份軟體之撰寫。
工安課	各項環境、工安、衛生之規劃、執行及改善與稽查等推動管理。
行政管理部	1.規劃人事制度，及人力資源開發運用。 2.員工潛能激發規劃，工廠安全管理與執行。 3.各類總務相關作業規劃執行。
財務部	1.承接公司短、中、長期發展整體目標與管理。 2.公司營運分析，財務報表及預算編製作業管理規劃。 3.固定資產取得折舊、處分、盤存作業，股務作業管理規劃。
物管部	1.各項物料申購、請購、倉儲、帳籍、盤點作業管理規劃。 2.海關稅務作業處理。 3.物料計劃之擬定與執行。
採購部	1.採購作業執行規劃及供應廠商開發評核管理。 2.進口暨複運出口作業管理。
業務部	1.銷售預測計劃，業務人員作業管理規劃。 2.訂單、交貨、收款作業管理。 3.銷貨折讓作業，客戶服務作業管理。
品保部	1.品質觀念宣導，市場品質調查與改善對策。 2.品質教育訓練規劃，有效處理客戶抱怨及品質不良原因之矯正與預防。
模組 A 部	1.新製程技術之評估與開發及現場製程之管制與改善。 2.維持產品品質穩定並提升良率及現場工安。 3.設備裝機、改善、維修、保養。
模組 B 部	1.模組新製程開發、驗證與建立，製程良率改善。 2.維持產品品質穩定並提升良率及現場工安。 3.設備裝機、改善、維修、保養。
模組 C 部	1.新製程技術之評估與開發及現場製程之管制與改善。 2.維護產品品質穩定並提升良率及現場工安。 3.設備裝機、改善、維修、保養。
廠務部	1.廠務設施之操作與維護。 2.負責水、電、氣等資源，管理規劃及廠務系統品質，無塵室廢水、廢氣之處理。
整合部	1.製程移轉、開發、改善。 2.故障之分析及良率之改善。 3.客戶製程、產品技術諮詢、新產品導入、故障分析、訴願處理。
製造部	1.現場工作人員訓練，安排生產規劃管理。 2.生產運作穩定成長，產能效率發揮及提升規劃。 3.現場品質缺失改進方案。
客戶工程部	1.產品規劃，確認產品要求及客戶需求，新產品可行性評估及導入。 2.客服與客訴處理。

二、董事、監察人、總經理、協理、各部門及分支機構主管資料

(一) 董事及監察人資料

108年5月10日

職稱	姓名	性別	國籍	初次選任日期	選任日期	任期	選任時持有股份		現在持有股數		配偶、未成年子女現在持有股份		利用他人名義持有股份		主要經(學)歷	目前兼任其他公司之職務	具配偶或二親等以內關係之其他主管、董事或監察人		
							股數	持股比率	股數	持股比率	股數	持股比率	股數	持股比率			職稱	姓名	關係
董事	榮大投資(股)公司	-	-	82.09.03	106.06.26	3	12,963,367	4.07%	12,963,367	4.07%	-	-	-	-	-	無	-	-	-
董事長	榮大投資(股)公司 代表人:陳清忠	男	中華民國	82.09.03	106.06.26	3	105,194	0.03%	105,194	0.03%	14,880,645	4.68%	-	-	日本早稻田大學 元隆電子董事長	榮大投資(股)公司董事長、上仁電子(股)公司董事長、建揚實業(股)公司董事長、Sino Horizon Holdings Limited 董事	董事及總經理 董事長特別助理	陳弘元 陳怡均	父子 父女
董事	榮大投資(股)公司 代表人:陳弘元	男	中華民國	82.09.03	106.06.26	3	6,794,508	2.14%	6,794,508	2.14%	185,267	0.06%	-	-	耶魯大學經濟博士、史丹佛大學電腦科學碩士、元隆電子總經理	榮大投資(股)公司董事、揚盟(股)公司董事	董事長 董事長特別助理	陳清忠 陳怡均	父子 兄妹
董事	日月光半導體製造(股)公司	-	-	103.06.27	106.06.26	3	33,308,452	10.47%	33,308,452	10.47%	-	-	-	-	-	環隆電氣股份有限公司董事、台灣福雷電子股份有限公司董事&監察人、陸竹開發股份有限公司董事、宏璟建設股份有限公司董事、漢驊創業投資股份公司董事	-	-	-

職稱	姓名	性別	國籍	初次選任日期	選任日期	任期	選任時持有股份		現在持有股數		配偶、未成年子女現在持有股份		利用他人名義持有股份		主要經(學)歷	目前兼任其他公司之職務	具配偶或二親等以內關係之其他主管、董事或監察人		
							股數	持股比例	股數	持股比例	股數	持股比例	股數	持股比例			職稱	姓名	關係
董事	日月光半導體製造(股)公司代表人:董宏思	男	中華民國	103.06.27	106.06.26	3	-	-	-	-	-	-	-	-	美國南加州大學企管碩士	日月光投控(股)公司-財務長及董事(代表人) 日月瑞(股)公司-董事(代表人)、ASE Japan Co., Ltd.-監察人、台灣福雷電子(股)公司-董事(代表人)、ASE Marketing & Service Japan Co., Ltd.-監察人、Innosource Ltd.-董事、J&R Holding Ltd.-董事、ASE Investment (Labuan) Inc.-董事、A.S.E. Holding Ltd.-董事、Omniquest Industrial Ltd.-董事、ASE Test Holding, Ltd.-董事、ASE (Korea) Inc.-董事、ASE Electronics (Malaysia) Sdn. Bhd.-董事、ASE Mauritius Inc.-董事、日月光電子(股)公司-董事(代表人)、ASE Labuan Inc.-董事、ASE Corporation-董事、Alto Enterprises Ltd.-董事、Anstock Limited-董事、環電(股)公司-監察人、陸竹開發(股)公司-董事(代表人)、無錫通芝微電子有限公司-監事、日月光貿易(上海)有限公司-董事、笛林傑國際科技(股)公司-董事、亞太新興產業創業投資(股)公司-董事(代表人)	-	-	-
董事	日月光半導體製造(股)公司代表人:潘士華	男	中華民國	103.06.27	106.06.26	3	-	-	-	-	-	-	-	美國伊利諾州大學物理系畢、美國加州大學柏克萊分校物理博士	日月光投控(股)公司-集團幕僚長、台灣福雷電子股份有限公司-董事(代表人)、ASE Test Holdings, Ltd.-董事、ISE Labs, Inc.-董事、ASE Marketing & Service Japan Co., Ltd.-董事、ASE Japan Co., Ltd.-董事、陸竹開發股份有限公司-董事(代表人)兼董事長、環電股份有限公司-董事(代表人)、笛林傑國際科技股份有限公司-董事(代表人)兼董事長	-	-	-	

職稱	姓名	性別	國籍	初次選任日期	選任日期	任期	選任時持有股份		現在持有股數		配偶、未成年子女現在持有股份		利用他人名義持有股份		主要經(學)歷	目前兼任其他公司之職務	具配偶或二親等以內關係之其他主管、董事或監察人		
							股數	持股比率	股數	持股比率	股數	持股比率	股數	持股比率			職稱	姓名	關係
獨立董事	George Yen	男	美國	91.06.27	106.06.26	3	-	-	-	-	-	-	-	-	University of Chicago, MBA	香港磁得有限公司副財務長、華東科技(股)監察人	-	-	-
獨立董事	于鴻祺	男	中華民國	91.06.27	106.06.26	3	-	-	-	-	-	-	-	普林斯頓大學學士、史丹佛大學碩士	華東科技總經理、華東科技(蘇州)董事長兼總經理、Walto Holding Universal Ltd、華新科技講學基金會董事、華邦電子、華新科技、華科采邑監察人	-	-	-	
獨立董事	楊有龍	男	中華民國	106.06.26	106.06.26	3	5,290	0%	5,290	0%	8,039	0%	-	-	成功大學	無	-	-	-

(二) 法人股東之主要股東

108年5月10日

法人股東名稱(註1)	法人股東之主要股東(註2)
榮大投資股份有限公司	陳清忠(15.3%)、陳周淑華(24.8%)、陳弘元(20.9%)、陳怡均(24.6%)、陳香均(14.4%)
日月光半導體製造股份有限公司	日月光投資控股股份有限公司(100%)
台灣福雷電子股份有限公司	日月光半導體製造股份有限公司(100%)

註1：董事、監察人屬法人股東代表者，應填寫該法人股東名稱。

註2：填寫該法人股東之主要股東名稱(其持股比例占前十名)及其持股比例。若其主要股東為法人者，應再填列下表。

法人股東名稱	法人股東之主要股東
日月光投資控股股份有限公司	香港商微電子國際公司(15.665%)、花旗台灣商銀保管日月光存託憑證(6.15%)

法人股東名稱	法人股東之主要股東
香港商微電子國際公司	Aintree Limited(100%)(此公司為張虔生100%持有)

(三) 董事及監察人資料

姓名 (註 1)	條件	是否具有 5 年以上工作經驗及下列專業資格			符合獨立性情形(註 2)										兼任其他公開發行 公司獨立董事家數
		商務、法務、財務、會計或公司業務所須相關科系之公私立大專院校講師以上	法官、檢察官、律師、會計師或其他與公司業務所需之國家考試及格領有證書之專門職業及技術人員	商務、法務、財務、會計或公司業務所須之工作經驗	1	2	3	4	5	6	7	8	9	10	
董事長	榮大投資(股)代表人:陳清忠	-	-	✓	-	-	-	-	-	✓	✓	-	✓	-	-
董事	榮大投資(股)代表人:陳弘元	-	-	✓	-	-	-	-	-	✓	✓	-	✓	-	-
董事	日月光半導體製造(股)公司代表人:董宏思	-	-	✓	✓	✓	✓	✓	✓	✓	✓	✓	✓	-	-
董事	日月光半導體製造(股)公司代表人:潘士華	-	-	✓	✓	✓	✓	✓	✓	✓	✓	✓	✓	-	-
獨立董事	George Yen	-	-	✓	✓	✓	✓	✓	✓	✓	✓	✓	✓	✓	-
獨立董事	于鴻祺	-	-	✓	✓	✓	✓	✓	✓	✓	✓	✓	✓	✓	-
獨立董事	楊有龍	-	-	✓	✓	✓	✓	✓	✓	✓	✓	✓	✓	✓	-

註 1：欄位多寡視實際數調整。

註 2：各董事、監察人於選任前二年及任職期間符合下述各條件者，於各條件代號下方空格中打“✓”。

- (1) 非為公司或其關係企業之受僱人。
- (2) 非公司或其關係企業之董事、監察人(但如為公司或其母公司、公司直接及間接持有表決權之股份超過百分之五十之子公司之獨立董事者，不在此限)。
- (3) 非本人及其配偶、未成年子女或以他人名義持有公司已發行股份總額百分之一以上或持股前十名之自然人股東。
- (4) 非前三款所列人員之配偶、二親等以內親屬或五親等以內直系血親親屬。
- (5) 非直接持有公司已發行股份總額百分之五以上法人股東之董事、監察人或受僱人，或持股前五名法人股東之董事、監察人或受僱人。
- (6) 非與公司有財務或業務往來之特定公司或機構之董事(理事)、監察人(監事)、經理人或持股百分之五以上股東。
- (7) 非為公司或關係企業提供商務、法務、財務、會計等服務或諮詢之專業人士、獨資、合夥、公司或機構之企業主、合夥人、董事(理事)、監察人(監事)、經理人及其配偶。但依股票上市或於證券商營業處所買賣公司薪資報酬委員會設置及行使職權辦法第七條履行職權之薪資報酬委員會成員，不在此限。
- (8) 未與其他董事間具有配偶或二親等以內之親屬關係。
- (9) 未有公司法第 30 條各款情事之一。
- (10) 未有公司法第 27 條規定以政府、法人或其代表人當選。

(四) 總經理、副總經理、協理、各部門及分支機構主管資料

108年5月10日

職稱 (註1)	國籍	姓名	性別	選(就)任 日期	持有股份		配偶、未成年 子女持有股份		利用他人名義 持有股份		主要經(學)歷 (註2)	目前兼任其 他公司之職 務	具配偶或二親等以內關係 之經理人		
					股數	持股比率	股數	持股比 率	股數	持股 比率			職稱	姓名	關係
總經理	中華民國	陳弘元	男	1993/7/1	6,794,508	2.14%	185,267	0.06%	—	—	耶魯大學經濟博士 史丹佛大學電腦科 學碩士	榮大投資(股) 董事 揚盟(股)董事	董事長 特助	陳怡均	兄妹
董事長特別助理	中華民國	陳怡均	女	1995/9/15	6,490,503	2.04%	—	—	—	—	布朗大學經濟系	無	總經理	陳弘元	兄妹
財務部協理	中華民國	范權奏	男	1993/3/11	175	—	—	—	—	—	文化大學會計系	無	—	—	—
業務部處長	中華民國	賴永耀	男	2016/8/16	—	—	—	—	—	—	萬能技術學院	無	—	—	—
製造部處長	中華民國	陳孟彥	男	2018/3/1	—	—	—	—	—	—	中華大學	無	—	—	—

(五) 董事(含獨立董事)、監察人、總經理及副總經理之酬金

1. 董事(含獨立董事)之酬金 (個別揭露姓名及酬金方式)

單位：新台幣仟元

職稱 (註1)	姓名	董事酬金								A、B、C 及D等四 項總額占 稅後純益 之比例(註 2)		兼任員工領取相關酬金								A、B、C、D、E、F及 G等七項總額占稅後純 益之比例(註2)	有無領 取來自 子公司 以外轉 投資事 業酬金	
		報酬(A)		退職退休 金(B)		盈餘分配之 酬勞©		業務執行費 用(D)				薪資、獎金及 特支費等(E)		退職退休金(F)		員工酬勞(G)						
		本公 司	財 務 報 告 內 所 有 公 司	本公 司	財 務 報 告 內 所 有 公 司	本公 司	財 務 報 告 內 所 有 公 司	本公 司	財 務 報 告 內 所 有 公 司	本公 司	財 務 報 告 內 所 有 公 司	本公 司	財 務 報 告 內 所 有 公 司	本公 司	財 務 報 告 內 所 有 公 司	本公司		財務報告內所 有公司				本公 司
董事	榮大投資(股) 公司	0	0	0	0	0	0	0	0	不 適 用	不 適 用	0	0	0	0	0	0	0	0	不 適 用	不 適 用	無
董事 長	榮大投資(股) 代表人:陳清忠	4,726	4,726	0	0	0	0	25	25	不 適 用	不 適 用	0	0	0	0	0	0	0	0	不 適 用	不 適 用	無
董事	榮大投資(股) 代表人:陳弘元	0	0	0	0	0	0	25	25	不 適 用	不 適 用	4,672	4,672	108	108	0	0	0	0	不 適 用	不 適 用	無
董事	日月光半 導體 製造(股)	0	0	0	0	0	0	0	0	不 適 用	不 適 用	0	0	0	0	0	0	0	0	不 適 用	不 適 用	無
董事	日月光半 導體 製造(股) 代表人:董宏思	0	0	0	0	0	0	5	5	不 適 用	不 適 用	0	0	0	0	0	0	0	0	不 適 用	不 適 用	無
董事	日月光半 導體 製造(股) 代表人:潘士華	0	0	0	0	0	0	0	0	不 適 用	不 適 用	0	0	0	0	0	0	0	0	不 適 用	不 適 用	無
董事	George Yen	0	0	0	0	0	0	0	0	不 適 用	不 適 用	0	0	0	0	0	0	0	0	不 適 用	不 適 用	無
董事	于鴻祺	0	0	0	0	0	0	50	50	不 適 用	不 適 用	0	0	0	0	0	0	0	0	不 適 用	不 適 用	無
董事	揚有龍	0	0	0	0	0	0	45	45	不 適 用	不 適 用	0	0	0	0	0	0	0	0	不 適 用	不 適 用	無

註：本公司107年度為稅後虧損

2. 監察人之酬金 (個別揭露姓名及酬金方式)：本公司於106年6月26日通過設置審計委員會代替監察人制度。

3.總經理及副總經理之酬金（彙總配合級距揭露姓名方式）

單位：新台幣仟元

職稱	姓名	薪資(A)		退職退休金(B)		獎金及特支費等等©		員工酬勞(D)				A、B、C及D等四項總額占稅後純益之比例(%) (註1)		有無領取來自子公司以外轉投資事業酬金
		本公司	財務報告內所有公司	本公司	財務報告內所有公司	本公司	財務報告內所有公司	本公司		財務報告內所有公司		本公司	財務報告內所有公司	
								現金金額	股票金額	現金金額	股票金額			
總經理	陳弘元	4,672	4,672	108	108	0	0	0	0	0	0	0	0	無

*註1：本公司107年度個別財務報告之稅後純益為虧損。

酬金級距表

給付本公司各個總經理及副總經理酬金級距	總經理及副總經理姓名	
	本公司	財務報告內所有公司
低於 2,000,000 元		
2,000,000 元 (含) ~ 5,000,000 元 (不含)	陳弘元	陳弘元
5,000,000 元 (含) ~ 10,000,000 元 (不含)		
10,000,000 元 (含) ~ 15,000,000 元 (不含)		
15,000,000 元 (含) ~ 30,000,000 元 (不含)		
30,000,000 元 (含) ~ 50,000,000 元 (不含)		
50,000,000 元 (含) ~ 100,000,000 元 (不含)		
100,000,000 元以上		
總計	1 人	1 人

4. 配發員工酬勞之經理人姓名及配發情形：本公司截至民國107年度係累積虧損，無配發員工酬勞。

5. 分別比較說明本公司及合併報表所有公司於最近二年度支付本公司董事、總經理及副總經理酬金總額占個體或個別財務報告稅後純益比例之分析及說明給付酬金之政策、標準與組合、訂定酬金之程序、與經營績效及未來風險之關聯性：

(1). 最近二年度支付本公司董事、總經理及副總經理酬金總額占稅後純益比例之分析：

本公司 106~107 年度為稅後虧損。

本公司董事酬金給付政策、標準或程序係依據本公司章程第二十五條規定辦理：其規定內容為本公司董事長及董事得按月支領報酬，數額由董事會依同業標準決定之。最近兩年度本公司支付董事酬金金額 107 年度及 106 年度分別為 4,727 仟元及 4,719 仟元。

本公司總經理及副總經理如為董事充任經理人或職工者，依公司章程第二十六條規定支領薪資。最近兩年度本公司支付總經理酬金金額 107 年度及 106 年度分別為 4,672 仟元及 4,664 仟元。

(2). 給付酬金之政策、標準與組合、訂定酬金之程序、與經營績效及未來風險之關聯性：

董事之酬金包括報酬、執行業務費用及酬勞。在報酬及執行業務費用方面，係參考同業水準情形支付；在酬勞方面，係依本公司章程規定辦理，於本公司年度如有獲利，應提撥不高於百分之八為董監事酬勞。但公司尚有累積虧損時，應預先保留彌補數額。

總經理之酬金包括薪資、獎金及特支費、員工紅利、員工認股權憑證等，則係依所擔任之職位及所承擔之責任，參考同業對於同類職位之水準而定。

本公司經營階層之重要決策，均係考量可能面臨之各種風險因素後，在公司可承受的風險下，所做出最適之決策方案，此即經營階層的績效表現，而最終將反映在公司之獲利狀況。因此，董事及總經理之報酬亦與未來之風險相關。

三、公司治理運作情形

(一) 董事會運作情形：

107年董事會開會5次(A)，董事出席情形如下：

職稱	姓名(註)	實際出(列)席次數 B	委託出席次數	實際出(列)席率(%) [B/A]	備註
董事長	榮大投資(股)公司 代表人：陳清忠	5	0	100	
董事	榮大投資(股)公司 代表人：陳弘元	5	0	100	
董事	日月光半導體製造 (股)公司代表人： 董宏思	1	4	20	
董事	日月光半導體製造 (股)公司代表人： 潘士華	0	5	0	
獨立董事	George Yen	0	4	0	
獨立董事	于鴻祺	4	1	80	
獨立董事	揚有龍	4	0	80	
其他應記載事項： 一、董事會之運作如有下列情形之一者，應敘明董事會日期、期別、議案內容、所有獨立董事意見及公司對獨立董事意見之處理： (一)證券交易法第14條之3所列事項：無。 (二)除前開事項外，其他經獨立董事反對或保留意見且有紀錄或書面聲明之董事會議決事項：無。 二、董事對利害關係議案迴避之執行情形，應敘明董事姓名、議案內容、應利益迴避原因以及參與表決情形：無。 三、當年度及最近年度加強董事會職能之目標(例如設立審計委員會、提昇資訊透明度等)與執行情形評估：本公司於106年度股東會改選第十一屆董事(含獨立董事)，並由全體獨立董事成立第一屆審計委員會及第二屆薪資報酬委員會，均由于鴻祺先生擔任召集人。					

(二) 審計委員會運作情形或監察人參與董事會運作情形：

審計委員會係本公司遵行「公開發行公司審計委員會行使職權辦法」第三條規定於106年6月26日成立。

1. 本公司之審計委員會委員計3人。

2. 本屆委員任期：一〇六年六月二十六日至一〇九年六月二十五日，107年審計委員會開會4次(A)，獨立董事出席情形如下：

職稱	姓名	實際出席次數(B)	委託出席次數	實際出席率(%) (B/A)(註)	備註
獨立董事	于鴻祺	4	-	100	
獨立董事	George Yen	-	4	-	
獨立董事	楊有龍	4	-	100	

其他應記載事項：

一、審計委員會之運作如有下列情形之一者，應敘明董事會日期、期別、議案內容、審計委員會決議結果以及公司對審計委員會意見之處理：本公司獨立董事對公司議案予以贊成，並未持反對之意見。

(一) 證券交易法第14條之5所列事項：業經審計委員會同意後呈報董事會

董事會	議案內容	審計委員會決議結果	公司對審計委員會意見處理
第十一屆第四次 107/2/7	1. 本公司106年財務報表。 2. 擬以擇一或搭配之方式分次或同時辦理發行私募普通股、私募甲種記名式特別股、私募可轉換公司債案。 3. 公司自行評估一〇六年度內部控制制度，作成之「內部控制制度聲明書」。 4. 本公司會計師獨立性評估。	全體出席委員審核同意。	出席董事全體無異議通過。

(二) 除前開事項外，其他未經審計委員會通過，而經全體董事三分之二以上同意之議決事項：無

二、獨立董事對利害關係議案迴避之執行情形，應敘明獨立董事姓名、議案內容、應利益迴避原因以及參與表決情形：無。

三、獨立董事與內部稽核主管及會計師之溝通情形（應包括就公司財務、業務狀況進行溝通之重大事項、方式及結果等）：無。

3. 監察人參與董事會運作情形：本公司於106年6月26日通過設置審計委員會代替監察人制度。

(三)公司治理運作情形及其與上市上櫃公司治理實務守則差異情形及原因

評估項目	運作情形(註1)			與上市上櫃公司治理實務守則差異情形及原因
	是	否	摘要說明	
一、公司是否依據「上市上櫃公司治理實務守則」訂定並揭露公司治理實務守則？		V	本公司尚未制訂公司治理實務守則，惟本公司之公司治理精神包含於各內部控制制度中，並於員工到職時進行新進員工訓練講習，輔助員工遵循公司規則，並將相關辦法放置於公司內部公開網站，可供員工隨時查閱。	無重大差異
二、公司股權結構及股東權益 (一) 公司是否訂定內部作業程序處理股東建議、疑義、糾紛及訴訟事宜，並依程序實施？ (二) 公司是否掌握實際控制公司之主要股東及主要股東之最終控制者名單？ (三) 公司是否建立、執行與關係企業間之風險控管及防火牆機制？ (四) 公司是否訂定內部規範，禁止公司內部人利用市場上未公開資訊買賣有價證券？	V	V	(一)公司設有發言體系處理上述問題。 (二)本公司與主要股東關係良好，隨時掌握控制。 (三)本公司轉投資事項處理係依本公司「資產取得與處分管理辦法」、「內部控制制度」、「內部稽核制度」及相關法令規定辦理。 (四)本公司依證券交易法訂定內線交易管理辦法。	無重大差異
三、董事會之組成及職責 (一) 董事會是否就成員組成擬訂多元化方針及落實執行？ (二) 公司除依法設置薪資報酬委員會及審計委員會外，是否自願設置其他各類功能性委員會？ (三) 公司是否訂定董事會績效評估辦法及其評估方式，每年並定期進行績效評估？ (四) 公司是否定期評估簽證會計師獨立性？	V	V	(一)本公司董事會成員組成係來自產業並具有豐富經營經驗者，並涵蓋銷售、研發及經營等多元化人才。 (二) 本公司董事會已配合法令規範，並參酌營運狀況，目前尚無設置其他委員會之需求。 (三)本公司董事會依薪酬委員會針對公司經營績效狀況及參考同業水準建議之董監報酬議定董監報酬。 (四)本公司董事會定期(每年一次)評估簽證會計師之獨立性，並取得簽證會計師所出具之會計師獨立性聲明書。	無重大差異

評估項目	運作情形(註1)			與上市上櫃公司 治理實務守 則差異情形及 原因
	是	否	摘要說明	
四、上市上櫃公司是否設置公司治理專(兼)職單位或人員負責公司治理相關事務(包括但不限於提供董事、監察人執行業務所需資料、依法辦理董事會及股東會之會議相關事宜、辦理公司登記及變更登記、製作董事會及股東會議事錄等)?	V		本公司有財務部兼職負責公司治理相關事務	無重大差異
五、公司是否建立與利害關係人(包括但不限於股東、員工、客戶及供應商等)溝通管道,及於公司網站設置利害關係人專區,並妥適回應利害關係人所關切之重要企業社會責任議題?	V		本公司有發言人及代理發言人擔任公司溝通管道。	無重大差異
六、公司是否委任專業股務代辦機構辦理股東會事務?	V		本公司已委任專業股務代辦機構辦理股東會事務	無重大差異
七、資訊公開 (一)公司是否架設網站,揭露財務業務及公司治理資訊? (二)公司是否採行其他資訊揭露之方式(如架設英文網站、指定專人負責公司資訊之蒐集及揭露、落實發言人制度、法人說明會過程放置公司網站等)?	V V		(一)本公司網址為: http://www.ampi.com.tw (二)本公司已按法令規範,指派專人負責資訊蒐集及揭露工作,以期能即時揭露影響股東及利害關係人決策之資訊,並已按法令規範選派適任人員擔任發言人及代理發言人。	無重大差異
八、公司是否有其他有助於瞭解公司治理運作情形之重要資訊(包括但不限於員工權益、僱員關懷、投資者關係、供應商關係、利害關係人之權利、董事及監察人進修之情形、風險管理政策及風險衡量標準之執行情形、客戶政策之執行情形、公司為董事及監察人購買責任保險之情形等)?	V		本公司成立職工福利委員會確保員工權益,董事及監察人進修之情形、董事出席及監察人列席董事會狀況皆揭露於公開資訊,本公司董監事出席董事會狀況正常並為董監事購買責任保險。另為加強公司治理之推行,證券商之人員不定期提供公司治理相關法令資訊並隨時告知董監事公司治理相關法令更新。	無重大差異
九、請就台灣證券交易所股份有限公司治理中心最近年度發布之公司治理評鑑結果說明已改善情形,及就尚未改善而提出優先加強事項與措施。 本公司積極配合目前公司實際情況就評鑑結果加以改善,如會計師獨立性之評估,另外優先加強事項為年報揭露相關事項等。				

(四)公司如有設置薪酬委員會者，應揭露其組成、職責及運作情形。

1.薪酬委員會組成：

本委員會委員由本公司3人組成之，委員中至少一人為獨立董事，並由獨立董事擔任召集人及會議主席；獨立董事超過一人時，互推一人擔任之。

前項之獨立董事應至少有一名具有法律或管理專業背景。

本委員會委員人選由董事長提請董事會通過委任之。委員任期自董事會通過委任之日起，至該屆董事任期屆滿。委員人選如有異動時，任期至原任期屆滿為止。

若委員係為董事，其董事辭任本委員會委員或董事職務時，董事會決議另以他位董事取代原董事為本委員會委員或董事因其他事由喪失董事身分之日止。

2.薪酬委員會職責：

- (1).訂定董事之薪資報酬。
- (2).訂定董事長及總經理（經理人）之薪資報酬。
- (3).其他由董事會交議之案件。

3.薪酬委員會運作情形：

本公司遵行「證券交易法第14條之6」暨「股票上市或於證券商營業處所買賣公司薪資報酬委員會設置及行使職權辦法」規定。

(1).薪資報酬委員會成員資料

身份別	姓名	是否具有五年以上工作經驗 及下列專業資格			符合獨立性情形（註1）								兼任其他 發行人公 司薪資報 酬委員會 成員家數	備註 （註 2）
		商務、法 務、財務、 會計或公 司業務所 需相關 料系之公 私立大專 院校講 師以上	法官、檢 察官、 律師、 會計師 或其他 與公司 業務所 需之國 家考試 及格領 有證書 之專 門職業 及技術 人員	具有商 務、法 務、財 務、會 計或公 司業 務所需 之工作 經驗	1	2	3	4	5	6	7	8		
獨立董事	于鴻祺	-	-	✓	✓	✓	✓	✓	✓	✓	✓	✓	-	✓
獨立董事	George Yen	-	-	✓	✓	✓	✓	✓	✓	✓	✓	✓	-	✓
獨立董事	楊有龍	-	-	✓	✓	✓	✓	✓	✓	✓	✓	✓	-	✓

註1：各成員於選任前二年及任職期間符合下述各條件者，請於各條件代號下方空格中打“✓”。

- (1) 非為公司或其關係企業之受僱人。
- (2) 非公司或其關係企業之董事、監察人。但如為公司或其母公司、公司直接及間接持有表決權之股份超過百分之五十之子公司之獨立董事者，不在此限。
- (3) 非本人及其配偶、未成年子女或以他人名義持有公司已發行股份總額百分之一以上或持股前十名之自然人股東。
- (4) 非前三款所列人員之配偶、二親等以內親屬或三親等以內直系血親。
- (5) 非直接持有公司已發行股份總額百分之五以上法人股東之董事、監察人或受僱人，或持股前五名法人股東之董事、監察人或受僱人。
- (6) 非與公司有財務或業務往來之特定公司或機構之董事（理事）、監察人（監事）、經理人或持股百分之五以上股東。
- (7) 非為公司或其關係企業提供商務、法務、財務、會計等服務或諮詢之專業人士、獨資、合夥、公司或機構之企業主、合夥人、董事（理事）、監察人（監事）、經理人及其配偶。
- (8) 未有公司法第30條各款情事之一。

註2：若成員身份別係為董事，請說明是否符合「股票上市或於證券商營業處所買賣公司薪資委員會設置及行使職權辦法」第6條第5項之規定。

(2)薪資報酬委員會運作情形資訊

一、本公司之薪資報酬委員會委員計3人。

二、本屆委員任期：106年6月26日至109年6月26日，最近年度薪資報酬委員會開會2次(A)，委員資格及出席情形如下：

職稱	姓名	實際出席次數(B)	委託出席次數	實際出席率(%) (B/A)(註)	備註
召集人	于鴻祺	2	0	100	
委員	George Yen	0	2	0	
委員	揚有龍	2	0	100	

其他應記載事項：

一、董事會如不採納或修正薪資報酬委員會之建議，應敘明董事會日期、期別、議案內容、董事會決議結果以及公司對薪資報酬委員會意見之處理(如董事會通過之薪資報酬優於薪資報酬委員會之建議，應敘明其差異情形及原因)：無。

二、薪資報酬委員會之議決事項，如成員有反對或保留意見且有紀錄或書面聲明者，應敘明薪資報酬委員會日期、期別、議案內容、所有成員意見及對成員意見之處理：無。

(五)履行社會責任情形：公司對環保、社區參與、社會貢獻、社會服務、社會公益、消費者權益、人權、安全衛生與其他社會責任活動所採行之制度與措施及履行情形。說明如下：

評估項目	運作情形(註1)			與上市上櫃公司企業社會責任實務守則差異情形及原因
	是	否	摘要說明(註2)	
<p>一、落實公司治理</p> <p>(一) 公司是否訂定企業社會責任政策或制度，以及檢討實施成效？</p> <p>(二) 公司是否定期舉辦社會責任教育訓練？</p> <p>(三) 公司是否設置推動企業社會責任專(兼)職單位，並由董事會授權高階管理階層處理，及向董事會報告處理情形？</p> <p>(四) 公司是否訂定合理薪資報酬政策，並將員工績效考核制度與企業社會責任政策結合，及設立明確有效之獎勵與懲戒制度？</p>		V	<p>(一)本公司目前尚未訂定企業社會責任實務守則，惟公司仍遵守法令及章程之規定，並考量國內外企業社會責任之發展趨勢、公司本身整體營運活動，推動各項企業社會活動。</p> <p>(二)本公司定期依公司權責單位進行內部或外部相關教育訓練。</p> <p>(三)本公司尚未設置推動企業社會責任之專(兼)職單位。</p> <p>(四)本公司遵守法令及章程之規定，並考量國內外企業社會責任之發展趨勢，推動各項企業社會活動，並依權責單位設置績效指標。</p>	如有法令或實際必要之考量時，則爰依「上市上櫃公司社會責任實務守則」及相關法令辦理。
<p>二、發展永續環境</p> <p>(一) 公司是否致力於提升各項資源之利用效率，並使用對環境負荷衝擊低之再生物料？</p> <p>(二) 公司是否依其產業特性建立合適之環境管理制度？</p> <p>(三) 公司是否注意氣候變遷對營運活動之影響，並執行溫室氣體盤查、制定公司節能減碳及溫室氣體減量策略？</p>	V	V	<p>(一)本公司已積極就環境保護、空氣及水污染防治與廢棄物管理等方面，投注相當管理，提出並執行確實可行之改善方案，故無使用對環境負荷衝擊之再生物料情形。</p> <p>(二)公司取得品保管理系統(ISO 9001)、環境管理系統(ISO 14001)、安全衛生管理系統(OHSAS 18001)及SONY GP(綠色夥伴)之認證，並依上述環境管理系統辦理。</p> <p>(三)公司依營運活動之影響，推動各項節能措施，降低公司營運對自然環境之衝擊。</p>	尚無重大差異。
<p>三、維護社會公益</p> <p>(一) 公司是否依照相關法規及國際人權公約，制定相關之管理政策與程序？</p> <p>(二) 公司是否建置員工申訴機制及管道，並妥適處理？</p> <p>(三) 公司是否提供員工安全與健康之工作環境，並對員工定期實施安全與健康教育？</p>	V	V	<p>(一)公司遵循勞動基準法等相關勞動法規，並編製工作規則。</p> <p>(二)公司定期舉辦勞資會議，提供員工表達意見之管道，並使其充分瞭解公司營運活動。</p> <p>(三)對於員工定期實施安全與健康教育訓練，並提供員工安全與健康之工作環境，包括提供必要之健康與急救設施，並致力於降低對員工安全與健康</p>	尚無重大差異。

評估項目	運作情形(註1)			與上市上櫃公司企業社會責任實務守則差異情形及原因
	是	否	摘要說明(註2)	
(四) 公司是否建立員工定期溝通之機制，並以合理方式通知對員工可能造成重大影響之營運變動？	V		之危害因子，以預防職業災害。	
(五) 公司是否為員工建立有效之職涯能力發展培訓計畫？	V		(四)本公司重視雙向溝通並致力於提供主管與同仁，以及員工同儕間開放且透明的溝通管道，並持續於既有的基礎上強化與同仁雙向、即時的溝通，以促進勞資和諧，共創企業與員工的雙贏。	
(六) 公司是否就研發、採購、生產、作業及服務流程等制定相關保護消費者權益政策及申訴程序？	V		(五)公司升遷管道透明暢通，每年訂定各員工績效指標及各部門教育訓練計畫。	
(七) 對產品與服務之行銷及標示，公司是否遵循相關法規及國際準則？	V		(六)本公司取得ISO9001認證，以制定相關程序。	
(八) 公司與供應商來往前，是否評估供應商過去有無影響環境與社會之紀錄？	V		(七)本公司屬製造業性質，已遵循政府法規與相關國際準則，不得有欺騙、誤導、詐欺或任何其他破壞客戶信任、損害客戶權益之行為。	
(九) 公司與其主要供應商之契約是否包含供應商如涉及違反其企業社會責任政策，且對環境與社會有顯著影響時，得隨時終止或解除契約之條款？	V		(八)本公司對於採購對象，已評估未來過去有無影響環境與社會之紀錄 (九)本公司對於採購對象，未來將其是否違反企業社會責任列入評估考量，共同致力提升企業社會責任。	
四、加強資訊揭露 (一) 公司是否於其網站及公開資訊觀測站等處揭露具攸關性及可靠性之企業社會責任相關資訊？	V		公司依據相關法令將公司相關資訊及重大訊息資訊公開於公開資訊觀測站，並將實施企業社會責任之相關資訊揭露於財報之中。	尚無重大差異。
五、公司如依據「上市上櫃公司企業社會責任實務守則」訂有本身之企業社會責任守則者，請敘明其運作與所訂守則之差異情形： 本公司並未訂有本身之企業社會責任實務守則，惟其相關運作均按「上市上櫃公司企業社會責任實務守則」予以執行。				
六、其他有助於瞭解企業社會責任運作情形之重要資訊：無。				
七、公司企業社會責任報告書如有通過相關驗證機構之查證標準，應加以敘明： 本公司不但符合國內相關法令的規定，也與國際認同的標準接軌。本公司已取得環境管理系統(ISO 14001：2004、ISO 9001：2008)，及安全衛生管理系統(OHSAS 18001：2007)認證，秉持著持續改善的精神，提出並執行確實可行的改善方案，以降低潛在的環保、安全與衛生風險。				

(六)公司履行誠信經營情形及採行措施：

評估項目	運作情形(註1)			與上市上櫃公司誠信經營守則差異情形及原因
	是	否	摘要說明	
<p>一、訂定誠信經營政策及方案</p> <p>(一) 公司是否於規章及對外文件中明示誠信經營之政策、作法，以及董事會與管理階層積極落實經營政策之承諾？</p> <p>(二) 公司是否訂定防範不誠信行為方案，並於各方案內明定作業程序、行為指南、違規之懲戒及申訴制度，且落實執行？</p> <p>(三) 公司是否對「上市上櫃公司誠信經營守則」第七條第二項各款或其他營業範圍內具較高不誠信行為風險之營業活動，採行防範措施？</p>	V		<p>1.董事會表決要利益迴避。</p> <p>2.董監事、經理人酬勞由薪資報酬委員會訂定。</p> <p>3.員工工作規則規定有不得違反誠信行為及相關懲處辦法。</p>	尚無重大差異。
<p>二、落實誠信經營</p> <p>(一) 公司是否評估往來對象之誠信紀錄，並於其與往來交易對象簽訂之契約中明訂誠信行為條款？</p> <p>(二) 公司是否設置隸屬董事會之推動企業誠信經營專(兼)職單位，並定期向董事會報告其執行情形？</p> <p>(三) 公司是否制定防止利益衝突政策、提供適當陳述管道，並落實執行？</p> <p>(四) 公司是否為落實誠信經營已建立有效的會計制度、內部控制制度，並由內部稽核單位定期查核，或委託會計師執行查核？</p> <p>(五) 公司是否定期舉辦誠信經營之內、外部之教育訓練？</p>	V	V	<p>(一)與客戶往來時，簽訂不得有違反智財權、商標權。</p> <p>(二)無。</p> <p>(三)要求各部門，因業務所需有利益衝突時，應予以迴避。</p> <p>(四)本公司已依法令規範制定會計制度、內部控制制度，內部稽核單位定期查核。</p> <p>(五)公司每年制定內部教育訓練計畫。</p>	尚無重大差異。
<p>三、公司檢舉制度之運作情形</p> <p>(一) 公司是否訂定具體檢舉及獎勵制度，並建立便利檢舉管道，及針對被檢舉對象指派適當之受理專責人員？</p> <p>(二) 公司是否訂定受理檢舉事項之調查標準作業程序及相關保密機制？</p>	V	V	<p>1.藉由員工信箱收集輿情，查核原委，並依員工工作規則辦理。</p> <p>2.內部稽核制度，定期或不定期查核以揭弊興利。</p>	尚無重大差異。

評估項目	運作情形 (註1)			與上市上櫃公司誠信經營守則差異情形及原因
	是	否	摘要說明	
(三) 公司是否採取保護檢舉人不因檢舉而遭受不當處置之措施?	V			
四、加強資訊揭露 (一) 公司是否於其網站及公開資訊觀測站，揭露其所訂誠信經營守則內容及推動成效?	V		公司依規定上傳重大訊息、公告，使投資人掌握公司重大消息。	無重大差異。
五、公司如依據「上市上櫃公司誠信經營守則」訂有本身之誠信經營守則者，請敘明其運作與所訂守則之差異情形：本公司並未訂有本身之企業誠信經營守則，惟其相關運作均按「上市上櫃公司誠信經營守則」予以執行。				
六、其他有助於瞭解公司誠信經營運作情形之重要資訊：(如公司檢討修正其訂定之誠信經營守則等情形) 無。				

(七) 公司如有訂定公司治理守則及相關規章者，應揭露其查詢方式：無。

(八) 其他足以增進對公司治理運作情形之瞭解的重要資訊：請參閱本公司網站及公開資訊觀測站。

最近年度及截至年報刊印日止，公司董事長、總經理、會計主管、財務主管、內部稽核主管及研發主管等辭職解任情形之彙總：無。

註：所稱公司有關人士係指董事長、總經理、會計主管、財務主管、內部稽核主管及研發主管等。

(九) 內部控制制度執行狀況：

1. 內部控制聲明書：

元隆電子股份有限公司
內部控制制度聲明書

日期：民國一〇八年三月二十七日

本公司民國107年度之內部控制制度，依據自行評估的結果，謹聲明如下：

- 一、本公司確知建立、實施和維護內部控制制度係本公司董事會及經理人之責任，本公司業已建立此一制度。其目的係在對營運之效果及效率(含獲利、績效及保障資產安全等)、報導具可靠性、及時性、透明性及符合相關規範暨相關法令規章之遵循等目標的達成，提供合理的確保。
- 二、內部控制制度有其先天限制，不論設計如何完善，有效之內部控制制度亦僅能對上述三項目標之達成提供合理的確保；而且，由於環境、情況之改變，內部控制制度之有效性可能隨之改變。惟本公司之內部控制制度設有自我監督之機制，缺失一經辨認，本公司即採取更正之行動。
- 三、本公司係依據「公開發行公司建立內部控制制度處理準則」（以下簡稱「處理準則」）規定之內部控制制度有效性之判斷項目，判斷內部控制制度之設計及執行是否有效。該「處理準則」所採用之內部控制制度判斷項目，係為依管理控制之過程，將內部控制制度劃分為五個組成要素：1. 控制環境，2. 風險評估，3. 控制作業，4. 資訊與溝通，及 5. 監督作業。每個組成要素又包括若干項目。前述項目請參見「處理準則」之規定。
- 四、本公司業已採用上述內部控制制度判斷項目，評估內部控制制度之設計及執行的有效性。
- 五、本公司基於前項評估結果，認為本公司於民國 107 年 12 月 31 日的內部控制制度(含對子公司之監督與管理)，包括瞭解營運之效果及效率目標達成之程度、報導係屬可靠、及時、透明及符合相關規範暨相關法令規章之遵循有關的內部控制制度等之設計及執行係屬有效，其能合理確保上述目標之達成。
- 六、本聲明書將成為本公司年報及公開說明書之主要內容，並對外公開。上述公開之內容如有虛偽、隱匿等不法情事，將涉及證券交易法第二十條、第三十二條、第一百七十一條及第一百七十四條等之法律責任。
- 七、本聲明書業經本公司民國 108 年 3 月 27 日董事會通過，出席董事 6 人中，無人持相反意見，均同意本聲明書之內容，併此聲明。

元隆電子股份有限公司

董事長：陳清忠

總經理：陳弘元



2.委託會計師專案審查內部控制制度者，應揭露會計師審查報告：無。

(十) 最近年度及截至年報刊印日止公司及其內部人員依法被處罰、公司對其內部人員違反內部控制制度規定之處罰、主要缺失與改善情形：無。

(十一)最近年度及截至年報刊印日止，股東會及董事會之重要決議：

107年6月26日股東會決議事項及執行情形：

決議事項	執行情形
擇一或搭配之方式分次或同時辦理發行私募普通股、私募甲種記名式特別股、私募可轉換公司債案。	於108/4辦理私募增資，發行股份1億2仟萬股，募得資金3億元。
通過資金貸與他人作業辦法修訂案	已依修訂後程序辦理。

107年度及截至年報刊印日止，董事會重要決議事項：

日期	董事會期別	重要決議事項
107/02/07	第十一屆第四次	1. 一〇六年度營業報告書及財務報表案，照案通過。 2. 一〇六年度虧損撥補案，照案通過。 3. 擬以擇一或搭配之方式分次或同時辦理發行私募普通股、 私募甲種記名式特別股、私募可轉換公司債案，照案通過。 4. 一〇六年度累積虧損逾實收資本額二分之一報告案，照案通過。 5. 國內第三次私募增資發行普通股及發行狀況報告案，照案通過。 6. 一〇六年發行國內第五次有擔保轉換公司債之發行狀況報告案，照案通過。 7. 國內第四次、第五次有擔保轉換公司債之健全營運計劃及執行狀況報告案，照案通過。 8. 一〇七年股東常會召集相關事項案，照案通過。 9. 一〇七年股東常會有關受理股東書面提案，照案通過。 10. 公司自行評估一〇六年度內部控制制度，作成之「內部控制制度聲明書」案，照案通過。 11. 本公司簽證會計師獨立性評估案，照案通過。 12. 擬辦理銀行融資授信案，照案通過。
107/05/10	第十一屆第五次	1. 擬辦理銀行融資授信案，照案通過。
107/8/2	第十一屆第六次	1. 擬辦理銀行融資授信案，照案通過。
107/11/07	第十一屆第七次	1. 一〇八年度財務預算案，本案經董事陳弘元提案：待中美貿易戰影響更趨明朗化後，再於年底前召開董事會討論有關一〇八年度財務預算案。 2. 一〇八年度稽核計畫案，照案通過。 3. 擬辦理銀行融資授信案，照案通過。
107/12/24	第十一屆第八次	1. 一〇八年度財務預算案，照案通過。

108/3/27	第十一屆第九次	<ol style="list-style-type: none"> 1. 一〇七年度營業報告書及財務報表案，照案通過。 2. 一〇七年度虧損撥補案，照案通過。 3. 一〇七年度累積虧損逾實收資本額二分之一報告案，照案通過。 4. 擬以擇一或搭配之方式分次或同時辦理發行私募普通股、私募甲種記名式特別股、私募可轉換公司債案，照案通過。 5. 擬修訂公司章程案，照案通過。 6. 擬修訂取得或處分資產作業辦法案，照案通過。 7. 本公司發行國內第五次有擔保轉換公司債之健全營運計畫執行狀況報告案，照案通過。 8. 一〇八年股東常會召集相關事項案，照案通過。 9. 一〇八年股東常會有關受理股東書面提案，照案通過。 10. 公司自行評估一〇七年度內部控制制度，作成之「內部控制制度聲明書」案 11. 擬辦理銀行融資授信案，照案通過。 12. 安永聯合會計師事務所進行內部簽證會計師之調整，故擬配合更換財務報表簽證會計師案，照案通過。
108/4/17	第十一屆第十次	<ol style="list-style-type: none"> 1. 一〇八年度私募普通股案，照案通過。
108/5/6	第十一屆第十一次	<ol style="list-style-type: none"> 1. 一〇八年度私募普通股報告案，照案通過。 2. 修改一〇八年股東常會召集相關事項案，照案通過。 3. 訂定本公司『處理董事要求之標準作業程序』案，照案通過。 4. 擬辦理銀行融資授信案，照案通過。

(十二)最近年度及截至年報刊印日止董事或監察人對董事會通過重要決議有不同意見且有記錄或書面聲明者：無。

(十三)最近年度及截至年報刊印日止，公司董事長、總經理、會計主管、財務主管、內部稽核主管及研發主管等辭職解任情形之彙總：無

四、會計師公費資訊

會計師費資訊級距表(請勾選符合之級距或填入金額)。

單位：新臺幣仟元

金額級距		公費項目	審計公費	非審計公費	合計
1	低於 2,000 仟元				
2	2,000 仟元 (含) ~ 4,000 仟元		2,200		2,200
3	4,000 仟元 (含) ~ 6,000 仟元				
4	6,000 仟元 (含) ~ 8,000 仟元				
5	8,000 仟元 (含) ~ 10,000 仟元				
6	10,000 仟元 (含) 以上				

- (一)、給付簽證會計師、簽證會計師所屬事務所及其關係企業之非審計公費占審計公費之比例達四分之一以上者，應揭露審計與非審計公費金額及非審計服務內容：無此情形。
- (二)、更換會計師事務所且更換年度所支付之審計公費較更換前一年度之審計公費減少者，應揭露更換前後審計公費金額及原因：無此情形。
- (三)、審計公費較前一年度減少達百分之十五以上者，應揭露審計公費減少金額、比例及原因：無此情形。

五、更換會計師資訊：

(一)、關於前任會計師

更換日期	民國一〇八年三月二十七日		
更換原因及說明	事務所內部職務調整		
說明係委任人或會計師終止或不接受委任	當事人		會計師
	情況		委任人
	主動終止委任		不適用
	不再接受(繼續)委任		不適用
最新兩年內簽發無保留意見以外之查核報告書意見及原因	無		
與發行人有無不同意見	有	會計原則或實務	
		財務報告之揭露	
		查核範圍或步驟	
	其他		
	無	V	
其他揭露事項 (本準則第十條第五款第一目第四點應加以揭露者)	無		

(二)、關於繼任會計師

事務所名稱	安永聯合會計師事務所
會計師姓名	許新民會計師
委任之日期	民國一〇八年三月二十七日
委任前就特定交易之會計處理方法或會計原則及對財務報告可能簽發之意見諮詢事項及結果	無
繼任會計師對前任會計師不同意見事項之書面意見	無

(三)、前任會計師對本準則第10條第5款第1目及第2目之3事項之復函：不適用。

六、公司之董事長、總經理、負責財務或會計事務之經理人，最近一年內曾任職於簽證會計師所屬事務所或其關係企業者，應揭露其姓名、職稱及任職於簽證會計師所屬事務所或其關係企業之期間：無。

七、最近年度及截至年報刊印日止，董事、監察人、經理人及持股比例超過百分之十之股東股權移轉及股權質押變動情形

(一)董事、監察人、經理人及大股東股權變動情形：

單位：股

職稱	姓名	107年度		截至108年04月20日止	
		持有股數 增(減)數	質押股數 增(減)數	持有股數 增(減)數	質押股數 增(減)數
董事	榮大投資(股)公司	0	0	0	0
董事長	榮大投資(股)代表人:陳清忠	0	0	0	0
董事	榮大投資(股)代表人:陳弘元	0	0	0	0
董事	日月光半導體製造(股)公司	0	0	0	0
董事	日月光半導體製造(股)代表人:董宏思	0	0	0	0
董事	日月光半導體製造(股)代表人:潘士華	0	0	0	0
董事	于鴻祺	0	0	0	0
董事	George Yen	0	0	0	0
董事	楊有龍	0	0	0	0
大股東	台灣福雷電子股份有限公司	0	0	0	0

(二)股權移轉資訊：無。

(三)股權質押資訊：無。

八、持股比例占前十名之股東，其相互間為財務會計準則公報第六號關係人或為配偶、二親等以內之親屬關係之資訊：

姓名	本人持有股份		配偶、未成年子女持有股份		利用他人名義合計持有股份		前十大股東相互間具有財務會計準則公報第六號關係人或為配偶、二親等以內之親屬關係者，其名稱或姓名及關係。(註3)		備註
	股數	比持率股	股數	比持率股	股數	比持率股	名稱(或姓名)	關係	
台灣福雷電子股份有限公司 代表人：張虔生	90,000,000 0	28.29% 0	0 0	0 0	0 0	0 0	日月光半導體製造股份有限公司 無	日月光 100%投資 無	大股東
日月光半導體製造股份有限公司 代表人：張虔生	33,308,452 0	10.47% 0	0 0	0 0	0 0	0 0	台灣福雷電子股份有限公司 無	日月光 100%投資 無	大股東
世界先進積體電路股份有限公司 代表人：方略	30,000,000 0	9.43% 0	0 0	0 0	0 0	0 0	無 無	無 無	
宏祥電子(股)公司 代表人：彭烈靖	22,008,755 0	6.92% 0	0 0	0 0	0 0	0 0	無 無	無 無	
華南商銀託管英屬維京群島商達力投資專戶 代表人：林惠玲	18,857,087 0	5.93% 0	0 0	0 0	0 0	0 0	無 無	無 無	
陳周淑華	14,880,645	4.68%	105,194	0.03%	0		陳清忠 陳弘元 陳怡均	配偶 母子 母女	
榮大投資股份有限公司 代表人：陳清忠	12,963,367 105,194	4.07% 0.03%	0 14,880,645	0 4.68%	0 0	0 0	無 陳周淑華 陳弘元 陳怡均	無 配偶 父子 父女	
強茂(股)公司 代表人：方敏清	11,552,386 0	3.63% 0	0 0	0 0	0 0	0 0	無 無	無 無	
陳弘元	6,794,508	2.14%	185,267	0.10%	0	0	陳清忠 陳周淑華 陳怡均	父子 母子 兄妹	
陳怡均	6,490,503 0	2.04% 0	0 0	0 0	0 0	0 0	陳清忠 陳周淑華 陳弘元	父女 母女 兄妹	

九、公司之董事、監察人、經理人及公司直接或間接控制之事業對同一轉投資事業之持股數，並合併計算綜合持股比例：無。

肆、募資情形

一、資本及股份

(一)股本來源

1.股本形成經過

107年4月20日

年月	發行價格	核定股本		實收股本		備註		
		股數(股)	金額(元)	股數(股)	金額(元)	股本來源(元)	以現金以外之財產抵充股款	其他
76.06	10	4,000,000	40,000,000	1,000,000	10,000,000	設立股本 10,000,000	無	無
77.07	10	15,000,000	150,000,000	15,000,000	150,000,000	現金增資 140,000,000	無	無
78.08	10	35,500,000	355,000,000	35,500,000	355,000,000	現金增資 205,000,000	無	無
79.05	10	100,000,000	1,000,000,000	75,000,000	750,000,000	現金增資 395,000,000	無	無
81.07	-	60,000,000	600,000,000	19,500,000	195,000,000	減資 555,000,000	無	無
84.04	10	60,000,000	600,000,000	31,500,000	315,000,000	現金增資 120,000,000	無	無
84.09	10	60,000,000	600,000,000	42,000,000	420,000,000	現金增資 105,000,000	無	無
86.01	10	60,000,000	600,000,000	60,000,000	600,000,000	現金增資 180,000,000	無	無
86.07	10	150,000,000	1,500,000,000	82,500,000	825,000,000	現金增資 225,000,000	無	無
89.04	10	150,000,000	1,500,000,000	110,000,000	1,100,000,000	現金增資 275,000,000	無	無
90.07	10	150,000,000	1,500,000,000	126,000,000	1,260,000,000	現金增資 160,000,000	無	無
90.11	10	150,000,000	1,500,000,000	134,977,500	1,349,775,000	盈餘轉增資 89,775,000(註1)	無	無
93.10	10	250,000,000	2,500,000,000	135,391,864	1,353,918,640	轉換公司債轉股本 4,143,640(註2)	無	無
96.06	10	250,000,000	2,500,000,000	133,794,864	1,337,948,640	註銷庫藏股 15,970,000(註3)	無	無
96.07	10	250,000,000	2,500,000,000	163,206,629	1,632,066,290	私募增資 294,117,650(註4)	無	無
96.09	10	250,000,000	2,500,000,000	165,657,931	1,656,579,310	註銷庫藏股 34,520,000 及公司債轉股本 59,033,020(註5)	無	無
97.01	10	250,000,000	2,500,000,000	202,090,584	2,020,905,840	公司債轉股本 364,326,530(註6)	無	無
97.03	10	250,000,000	2,500,000,000	202,136,612	2,021,366,120	公司債轉股本 460,280(註7)	無	無
97.12	10	250,000,000	2,500,000,000	240,736,612	2,407,366,120	私募增資 386,000,000(註8)	無	無
98.06	10	400,000,000	4,000,000,000	241,031,612	2,410,316,120	員工認股權憑證 2,950,000(註9)	無	無
98.05	10	400,000,000	4,000,000,000	256,031,612	2,560,316,120	私募增資 150,000,000(註10)	無	無
99.03	-	400,000,000	4,000,000,000	135,952,786	1,359,527,860	減資 1,200,788,260(註11)	無	無
99.04	10	400,000,000	4,000,000,000	170,634,867	1,706,348,670	私募增資 346,820,810(註12)	無	無
100.01	10	400,000,000	4,000,000,000	170,656,867	1,706,568,670	員工認股權憑證 220,000(註13)	無	無
101.01	-	400,000,000	4,000,000,000	108,053,273	1,080,532,730	減資 626,035,940(註14)	無	無
101.01	10	400,000,000	4,000,000,000	139,020,948	1,390,209,480	私募增資 309,676,750(註15)	無	無

101.12	10	400,000,000	4,000,000,000	170,132,059	1,701,320,590	私募增資 311,111,110(註 16)	無	無
102.04	10	400,000,000	4,000,000,000	195,132,059	1,951,320,590	現金增資 25,000,000(註 17)	無	無
102.07	-	400,000,000	4,000,000,000	101,440,845	1,014,408,450	減資 936,912,140(註 18)	無	無
103.01	10	400,000,000	4,000,000,000	121,440,845	1,214,408,450	私募增資 200,000,000(註 19)	無	無
103.02	10	400,000,000	4,000,000,000	150,568,845	1,505,688,450	私募增資 291,280,000(註 20)	無	無
103.04	10	400,000,000	4,000,000,000	182,568,845	1,825,688,450	現金增資 320,000,000(註 21)	無	無
105.12	10	400,000,000	4,000,000,000	301,683,428	3,016,834,280	私募增資 1,100,000,000 私募轉換債轉換股本 91,145,830(註 22)	無	無
106.03	10	400,000,000	4,000,000,000	318,145,590	3,181,455,900	私募轉換債轉換股本 164,621,620(註 23)	無	無

註 1：90 年 11 月 2 日科學園區管理局(90)園商字第 027840 號核准

註 2：93 年 10 月 26 日科學園區管理局園商字第 9300029341 號核准

註 3：96 年 6 月 25 日科學園區管理局園商 16946 號核准

註 4：96 年 7 月 24 日科學園區管理局園商 18746 號核准。

註 5：96 年 9 月 19 日科學園區管理局園商 25590 號核准。

註 6：97 年 1 月 15 日科學園區管理局園商 409 號核准。

註 7：97 年 3 月 24 日科學園區管理局園商 7748 號核准

註 8：97 年 12 月 8 日科學園區管理局園商 33865 號核准

註 9：98 年 6 月 11 日科學園區管理局園商字第 16269 號；98 年 9 月 17 日科學園區管理局園商字第 25469 號

註 10：98 年 5 月 21 日科學園區管理局園商字第 14330 號

註 11：99 年 3 月 23 日科學園區管理局園商字第 0990007474 號

註 12：99 年 4 月 19 日科學園區管理局園商字第 0990010629 號

註 13：100 年 1 月 13 日科學園區管理局園商字第 1000001119 號

註 14：101 年 1 月 2 日科學園區管理局園商字第 1010000121 號

註 15：101 年 1 月 19 日科學園區管理局園商字第 1010003590 號

註 16：101 年 12 月 19 日科學園區管理局園商字第 1010039067 號

註 17：102 年 5 月 10 日科學園區管理局園商字第 1020012942 號

註 18：102 年 7 月 8 日科學園區管理局園商字第 1020019453 號

註 19：103 年 1 月 22 日科學園區管理局園商字第 1030002755 號

註 20：103 年 2 月 26 日科學園區管理局園商字第 1030005704 號

註 21：103 年 4 月 23 日科學園區管理局園商字第 1030011648 號

註 22：105 年 12 月 05 日科學園區管理局園商字第 10500332009 號

註 23：106 年 3 月 24 日科學園區管理局園商字第 1060007773 號

2. 股份種類

108 年 4 月 20 日；單位：股

股份種類	核定股本			備註
	流通在外股份	未發行股份	合計	
記名式普通股	318,145,590	81,854,410	400,000,000	上櫃公司股:75,244,167 股 私募股: 242,901,423 股

(二) 股東結構：單位：人；股

108 年 4 月 20 日

股東結構 數量	政府機 構	金融機 構	其他法人	個人	外國機構及 外人	合計
人數	-	-	23	7,889	6	7,918
持有股數	-	-	217,025,067	82,257,477	18,863,046	318,145,590
持股比例	0%	0%	68.21%	25.86%	5.93%	100%

(三)股權分散情形：

108年4月20日

持 股 分 級(股)	股 東 人 數(人)	持 有 股 數(股)	持 股 比 例(%)
1 至 999	4,887	1,471,154	0.46
1,000 至 5,000	1,995	4,419,635	1.39
5,001 至 10,000	392	3,085,695	0.97
10,001 至 15,000	156	1,967,739	0.62
15,001 至 20,000	113	2,075,993	0.65
20,001 至 30,000	106	2,709,979	0.85
30,001 至 50,000	98	3,903,746	1.23
50,001 至 100,000	84	5,842,882	1.83
100,001 至 200,000	34	4,386,128	1.38
200,001 至 400,000	17	5,047,579	1.59
400,001 至 600,000	6	2,976,487	0.94
600,001 至 800,000	4	2,928,824	0.92
800,001 至 1,000,000	5	4,607,698	1.45
1,000,001 以上	21	272,722,051	85.72
合 計	7,918	318,145,590	100

(四)主要股東名單：

股權比例達5%以上或股權比例佔前十名之股東

108年4月20日

主要股東名稱	股 份	持 有 股 數	持 股 比 例
台灣福雷電子股份有限公司		90,000,000	28.29%
日月光半導體製造股份有限公司		33,308,452	10.47%
世界先進積體電路股份有限公司		30,000,000	9.43%
宏祥電子股份有限公司		22,008,755	6.92%
華南商銀託管英屬維京群島商達力投資專戶		18,857,087	5.93%
陳周淑華		14,880,645	4.68%
榮大投資股份有限公司		12,963,367	4.07%
強茂股份有限公司		11,552,386	3.63%
陳弘元		6,794,508	2.14%
陳怡均		6,490,503	2.04%

(五)最近二年度每股市價、淨值、盈餘、股利及相關資料

單位：新台幣元/仟股

項 目		年 度		
		106 年	107 年	截至 108 年 5 月 10 日 (註 4)
每股市價	最 高	5.22	4.97	3.39
	最 低	2.39	2.52	2.75
	平 均	3.57	3.91	2.97
每股淨值	分 配 前	0.84	0.72	0.55
	分 配 後	0.84	0.72	0.55
每股盈餘	加權平均股數	318,146	318,146	318,146
	每股盈餘	-0.29	-0.08	-0.17
每股	現金股利	0	0	0
	無償 配股	0	0	0
		0	0	0
股利	累積未付股利	0	0	0
投資報	本益比(註1)	-	-	-
	本利比(註2)	0	0	0
酬分析	現金股利殖利率(註3)	0	0	0

註 1：本益比＝當年度每股平均收盤價／每股盈餘。

註 2：本利比＝當年度每股平均收盤價／每股現金股利。

註 3：現金股利殖利率＝每股現金股利／當年度每股平均收盤價。

註 4：每股淨值、每股盈餘應填列截至年報刊印日止最近一季經會計師查核（核閱）之資料；其餘欄位應填列截至年報刊印日止之當年度資料。

(六)公司股利政策及執行狀況

1. 股利政策

本公司年度總決算於完納稅捐，彌補已往虧損後，分派盈餘時，應先提百分之十為法定盈餘公積及依法提列或迴轉特別盈餘公積，如尚有盈餘得以其全部或一部分派股息及紅利，由董事會依本條第二項股利政策，擬具盈餘分派議案，提請股東會決議分派或保留之。

本公司股利政策係按公司法及本公司章程規定，並考慮本公司財務結構，營運狀況及本產業經營特性等因素決定，並就可分配盈餘得酌予保留或以股票股利或以現金股利或以股票及現金股利等方式分派之。本公司係屬資本、技術及人才密集產業，現處成長及擴張期，預計可供分配盈餘主要將作為再投資之用，故盈餘分派將優先以股票股利為主，亦得分派現金股利，惟現金股利分派之比例以不高於股利總額之百分之五十為原則。前述保留盈餘及發放股利之條件、時機、金額及種類等，得考量產業變動，公司發展及獲利情形，於適當時機辦理調整。

2. 本年度股東會股利分配情形：

- (1) 茲依據本公司章程第二十八條、第二十九條之規定，擬具一〇七年度盈虧撥補之議案，並經本公司第十一屆第九次董事會決議通過在案。
- (2) 一〇七年度稅後淨損新台幣 24,208 仟元，本年度待彌補虧損為新台幣 2,952,149 仟元。

(七)本次股東會擬議之無償配股對公司營業績效及每股盈餘之影響：

本次股東會不擬無償配股，故無影響。

(八)員工、董事及監察人酬勞：

1.公司章程所載員工及董事之酬勞成數或範圍：

本公司章程第二十八條：

本公司年度如有獲利，應提撥不低於萬分之一為員工酬勞及不高於百分之八為董監事酬勞。但公司尚有累積虧損時，應預先保留彌補數額。前項員工酬勞發給股票或現金之對象，包括符合一定條件之從屬公司員工。

2.本期估列員工、董事及監察人酬勞金額之估列基礎、以股票分派之員工酬勞之股數計算基礎及實際配發金額若與估列數有差異時之會計處理：無。

3.董事會通過之擬議分派酬勞情形：本年度不配發員工、董事及監察人酬勞，故不適用。

4.前一年度員工、董事及監察人酬勞之實際配發情形：上年度無配發員工、董事及監察人酬勞。

(九)公司買回本公司股份：無。

二、公司債辦理情形：

公司債種類		國內第四次有擔保轉換公司債	國內第三次私募無擔保轉換公司債	國內第五次有擔保轉換公司債
發行（辦理）日期		104年2月9日	106年8月10日	106年12月8日
面額		新台幣壹拾萬元	新台幣壹拾萬元	新台幣壹拾萬元
發行及交易地點		中華民國	不適用	中華民國
發行價格		依面額十足發行	依面額十足發行	依面額十足發行
總額		新台幣貳億五仟萬元整	新台幣壹億元整	新台幣貳億五仟萬元整
利率		票面利率 0%	票面利率 3.5%	票面利率 0%
期限		三年期到期日：107年2月9日	三年期到期日：109年8月10日	三年期到期日：109年12月8日
保證機構		華南商業銀行股份有限公司中山分行	無	華南商業銀行股份有限公司中山分行
受託人		彰化銀行股份有限公司信託處	不適用	彰化銀行股份有限公司信託處
承銷機構		華南永昌綜合證券股份有限公司	不適用	國票綜合證券股份有限公司
簽證律師		係採無實體發行故不適用	係採無實體發行故不適用	係採無實體發行故不適用
簽證會計師		係採無實體發行故不適用	係採無實體發行故不適用	係採無實體發行故不適用
償還方法		除依轉換辦法轉換或提前贖回外，到期時以現金一次還本。	除依轉換辦法轉換或債券持有人提前贖回外，到期時以現金一次還本。	除依轉換辦法轉換或提前贖回外，到期時以現金一次還本。
未償還本金		無	新台幣壹億元整	新台幣貳億五仟萬元整
贖回或提前清償之條款		參照本公司發行辦法	參照本公司發行辦法	參照本公司發行辦法
限制條款（註4）		不適用	不適用	不適用
信用評等機構名稱、評等日期、公司債評等結果		無	不適用	無
其他權利	截至年報刊印日止已轉換（交換或認股）普通股、海外存託憑證或其他有價證券之金額	0元整	0元整	0元整
	發行及轉換（交換或認股）辦法	參照本公司發行辦法。	參照本公司發行辦法。	參照本公司發行辦法。

公司債種類	國內第四次有擔保轉換公司債	國內第三次私募無擔保轉換公司債	國內第五次有擔保轉換公司債
發行及轉換、交換或認股辦法、發行條件對股權可能稀釋情形及對現有股東權益影響	<p>本次發行轉換公司債假設在全數轉換回普通股之情況下，由於原股東無法優先認購轉換公司債，故股權將隨轉換公司債之債權人將所持有之債券轉換為普通股而稀釋，惟稀釋效果因轉換價格為溢價，因此轉換股數減少；加上逐步轉換之程序，可緩和股本膨脹之壓力。雖發行轉換公司債於轉換前將略為增加公司負債，但隨著轉換為普通股時，除可降低負債外，亦可提高股東權益，進而增加每股淨值。</p>	<p>因私募國內可轉換公司債的實際轉換價格與股票面額之差額，將造成累積虧損增加，惟因本公司私募有價證券所籌資金用途為充實營運資金、償還銀行借款，以提升營運資金及償債能力，改善財務結構及節省利息支出等效益，對股東權益有正面助益，故對股東權益應不致產生重大影響。如因前述事由致公司增加累積虧損時，未來將視公司營運及市場狀況，以盈餘、資本公積彌補虧損或其他法定方式處理。</p>	<p>本次發行轉換公司債假設在全數轉換回普通股之情況下，由於原股東無法優先認購轉換公司債，故股權將隨轉換公司債之債權人將所持有之債券轉換為普通股而稀釋，惟稀釋效果因轉換價格為溢價，因此轉換股數減少；加上逐步轉換之程序，可緩和股本膨脹之壓力。雖發行轉換公司債於轉換前將略為增加公司負債，但隨著轉換為普通股時，除可降低負債外，亦可提高股東權益，進而增加每股淨值。</p>
交換標的委託保管機構名稱	無	無	無

轉換公司債資料

公司債種類		國內第四次有擔保轉換公司債		國內第三次私募無擔保轉換公司債		國內第五次有擔保轉換公司債	
年度 項目		107年度	截至108年 5月10日	107年度	截至108年 5月10日	107年度	截至108年 5月10日
	轉換 公司 債市 價	最高	無成交價	不適用	無成交價	無成交價	105
最低		無成交價	不適用	無成交價	無成交價	97	98.8
平均		無成交價	不適用	無成交價	無成交價	99.69	100.39
轉換價格		5.53	不適用	3.00	3.00	4.80	4.80
發行(辦理) 日期及發行時 轉換價格		104.02.09	不適用	106.08.10	106.08.10	106.12.08	106.12.08
		5.80	不適用	3.00	3.00	4.80	4.80
履行轉換義務 方式		發行新股	發行新股	發行新股	發行新股	發行新股	發行新股

三、特別股辦理情形：無。

四、海外存託憑證辦理情形：無。

五、員工認股權憑證辦理情形：無。

員工認股權憑證種類	第一次(期)員工認股權憑證
申報生效日期	102年11月13日
發行(辦理)日期	103年2月14日
發行單位數	5,000,000股
發行得認購股數占已發行股份總數比率	2.74%
認股存續期間	6年
履約方式	發行新股
限制認股期間及比率(%)	屆滿2年50%，屆滿3年75%，屆滿4年100%
已執行取得股數	0
已執行認股金額	0
未執行認股數量	5,000,000股
未執行認股者其每股認購價格	5.7元
未執行認股數量占已發行股份總數比率(%)	1.57%
對股東權益影響	由於發行員權係為吸引及留任公司發展所需之人才，以共同創造公司及股東之利益，假設以目前發行價格5.7元全數認購，將造成累虧21,500仟元，所以影響股東權益有限，以及發行數量不大，對股東權益無重大稀釋效果。

六、限制員工權利新股辦理情形：無。

七、取得員工認股權憑證之經理人及取得認股權憑證可認股數 前十大員工之姓名、取得及認購情形

	職稱	姓名	取得認股數量	取得認股數量占已發行股份總數比率	已執行				未執行			
					認股數量	認股價格	認股金額	認股數量占已發行股份總數比率	認股數量	認股價格	認股金額	認股數量占已發行股份總數比率
經理人	總經理	陳弘元	1,000,000	0.31%	0	0	0	0	1,000,000	5.7	5,700,000	0.31%
員工			4,000,000	1.24%	0	0	0	0	4,000,000	5.7	22,800,000	1.24%

八、併購或受讓其他公司股份發行新股辦理情形：無。

九、資金運用計劃執行情形：

(一)計劃內容：

截至年報刊印日之前一季止，前各次發行或私募有價証券尚未完成或最近三年內已完成且計畫效益尚未顯現者之分析：無。

(二)執行情形：

各次計劃之用途，逐項分析截至年報刊印日之前一季止，其執行情形及原預計效益之比較：

1.資金支用情形及計劃執行狀況：

單位：新台幣仟元

計畫項目	執行狀況			進度超前或落後情形、原因及改進計畫
	支用金額	預定	實際	
105年11月私募普通股-償還借款	支用金額	預定	275,000	已執行完畢
		實際	275,000	
	執行進度(%)	預定	100%	
		實際	100%	
106年8月私募國內第三次轉換公司債-償還銀行借款	支用金額	預定	100,000	已執行完畢
		實際	100,000	
	執行進度(%)	預定	100%	
		實際	100%	
106年12月發行國內第五次轉換公司債-償還到期國內第四次轉換公司債	支用金額	預定	250,000	已執行完畢
		實際	250,000	
	執行進度(%)	預定	100	
		實際	100	

2.效益評估：償還銀行借款及充實營運資金

單位：新台幣仟元

項目	年度	106 年度	107 年度
	銀行借款		365,605
利息支出(1)		22,306	22,108
公司債折價攤銷		13,827	15,158
利息費用(3)=(1)+(2)		36,553	37,266

資料來源：各期經會計師查核簽證之財務報告

註1：依據34號公報估列應付轉換公司債折價，再按發行期間攤銷至利息費用，屬估列性質之攤銷費用，無實際現金支出。

項目	年度	106 年度	107 年度
	償債能力	流動比率(%)	102.94
速動比率(%)		67.15	58.69
利息保障倍數		(1.54)	0.35
財務結構	負債佔資產比率(%)	84.31	85.28
	長期資金佔不動產、廠房及設備比率(%)	127.57	144.32

資料來源：各期經會計師查核簽證之財務報告

- (1).107年流動比率較106年上升，主係國內第四次有擔保轉換公司債於107年到期還款所致。
- (2).107年速動比率較106年下降，主係存貨及預付款項增加所致。
- (3).107年負債佔資產比率較106年增加，主係因公司營運需求借款增加所致。
- (4).107年長期資金佔不動產、廠房及設備比率較106年上升，主係107年公司營運所需，借款增加及固定資產折舊提列所致。

伍、營運概況

- 一、業務內容
- 二、市場及產銷概況
- 三、從業員工
- 四、環保支出資訊
- 五、勞資關係
- 六、重要契約

一、業務內容

(一)業務範圍

1. 主要營業內容：

- (1). 分離式元件。
- (2). 功率半導體。
- (3). 積體電路。
- (4). 各種半導體零組件之研究發展、設計、製造、銷售。
- (5). 兼營與本公司業務相關之進出口貿易業務。

2. 一〇七年度主要產品/服務項目及營業比重：

單位：新台幣仟元

產品項目	營業收入	營業比重(%)
晶圓製造	\$1,467,880	99.97
其他	411	0.03
合計	\$1,468,291	100.00

3. 主要產品項目：

本公司主要產品為分離式元件製造，包括晶圓代工及晶圓 ODM 業務。

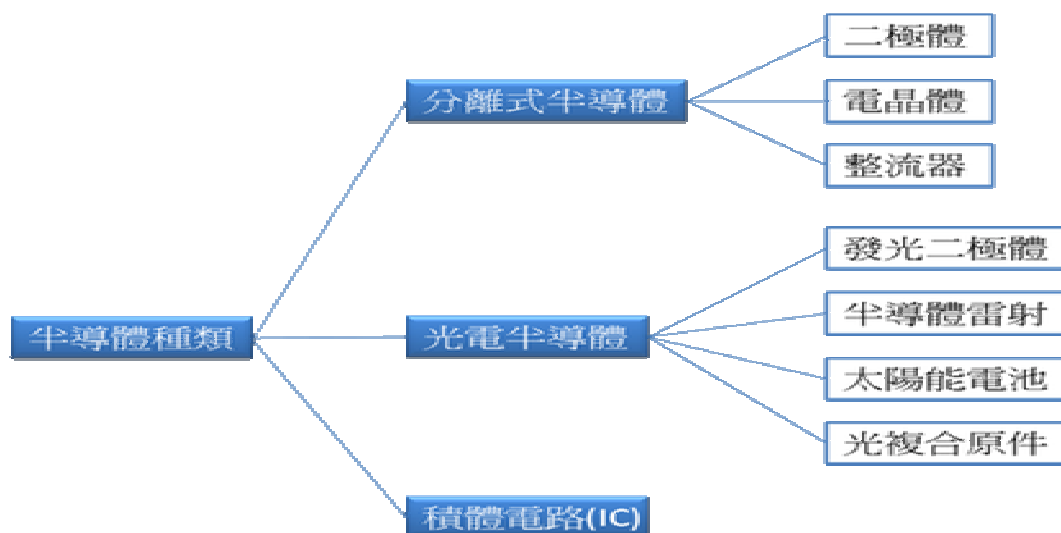
- 功率電晶體(Power MOSFET)：涵蓋 20V ~ 1200V 各種規格之功率電晶體。應用在 AC/DC、LED 照明、IT 等產品領域。
- 功率二極體(Power Diode)：涵蓋 45V ~ 200V 各種規格之功率二極體。應用在智慧型手機、太陽能、電源供應器等產品領域。
- 高壓 CMOS：高壓 CMOS 即指高工作電壓之 CMOS 製程產品，涵蓋 9~60 伏特。主要應用為工業、家電等 LCD 之驅動 IC 及 Remote Control IC 等。
- 數位/混合 CMOS：CMOS IC 是指應用電壓介於 1.5 ~5V 之數位式或數位/類比混合式 IC。應用在電腦、家電及消費性 IC 等。

4. 計劃開發之新商品：

- 持續開發新世代分離式元件產品，應用領域包括在 Solar inverter、UPS、dc-dc converter、automotive、USB、HDMI、Solar energy、cloud computing 等。

(二)產業概況：

半導體元件分類如下圖所示，半導體種類(Semiconductor)可以分為積體電路(IC)、分離式半導體(Discrete)和光電半導體(Optoelectronic)三大類。而分離式半導體又可再細分為二極體(Diodes)、電晶體(MOSFET)與整流器(Thyristors)這三部分。



1. 產業之現況與發展：

分離式器件一年全球的總產值高達 420 億美元(2017 年)，在產品的小型化也使得高可靠性、節能、高性能、小尺寸、符合 RoHs 指令成為功率分離式元件未來的發展趨勢。隨著市場上對更小巧輕薄、更快速、散熱更好及性能更可靠的便攜式應用先進高效功率分離式元件的需求的快速增加，台灣未來此一領域成長可期。

功率半導體製程 MOSFET、Diode、IGBT，由於元件規格要求較多，電路散熱需求，承載高電壓/電流，故製程在物理特性限制下不易微細化，製程世代交替速度較慢，目前仍多在 6 吋晶圓廠製造。

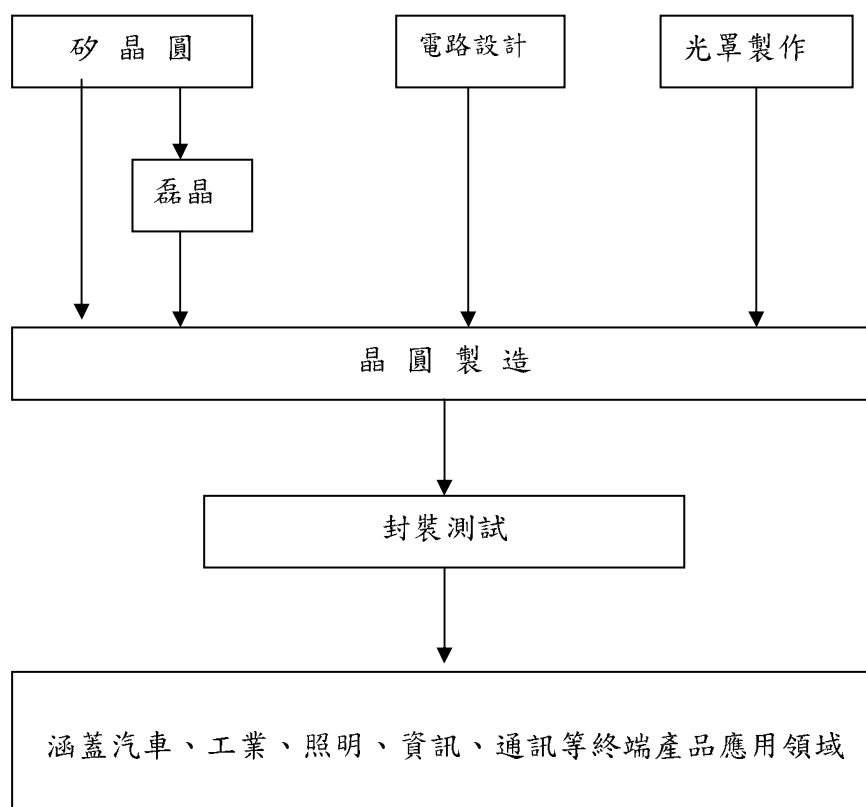
在高效節能、綠色能源，以及產品物聯網、行動化發展趨勢下，本公司深耕之分離式元件製程技術及晶圓產品將伴隨半導體產業持續成長。

展望未來，本公司擁有專業功率元件設計、研發、應用團隊，將持續保持技術領先，推出新世代高效功率元件，應用範圍含蓋節能、消費、家電、工業、資訊、通訊等產品領域，本公司未來成長空間仍極為寬廣。

2. 產業上、中、下游之關聯性：

茲將元件設計生產過程簡介如下：依據晶圓製造廠將其製程所能生產之各種基本物理元件規格及相關佈局規定設計出各種不同之電路。此線路佈局再經過光罩製作，轉換成晶圓廠實際生產所需之”模具”。晶圓製造廠在生產過程中，再將各層光罩上之線路佈局，以曝光，顯影之方式轉換成在矽晶圓上成形的半導體元

件實體，之後再經過切割、封裝、BURN-IN 及測試後，即成為可供下游系統廠商使用之元件成品。



3. 產品之各種發展趨勢及競爭情形

(1). 產品發展趨勢

在高效節能、綠色能源發展趨勢下，分離式元件將扮演關鍵角色。本公司功率電晶體(MOSFET)、功率二極體(Diode)製程擁有寬廣製程技術產品涵蓋汽車、工業、照明、電動控制、醫療、消費、家電、資訊、通訊等終端產品應用領域，未來將續朝先進製程技術開發新產品。

(2). 競爭情形

高壓電、大電流元件供應商少，主係技術、市場進入門檻高。本公司深耕分離式元件製程技術，擁有專業團隊，將持續開發新世代元件產品，擴大市場佔有率，保持技術領先地位。

(三)技術及研發概況

- 1.本公司自 89 年起深耕分離式元件製程技術，已累積相當豐富之製造 know-how 及產品研發能力。在分離式元件功率電晶體、功率二極體等擁有完整製程技術。
- 2.最近年度研發費用

年 度	研發費用(仟元)(註)	佔營收比例
107 年度	44,291	3.02%

註：本公司研發方式係採取以專案及功能組合方式推動，故並無專設研發部門，因此財報上無單獨之研發費用科目統計所耗用之研發費用，惟如依研發功能別將費用重新歸類。

(四)長短期業務發展計劃

1.短期計劃

- (1).行銷策略
以高性價比競爭優勢，加速功率元件晶圓 ODM 業務開發。
- (2).生產政策
配合業務及產品開發，規劃生產線配置，擴充產能。
- (3).研究發展
持續新世代功率元件產品開發。
- (4).營運規模
積極開拓市場，持續推出新產品，擴充產能，以推升營運成長。

2.長期計劃

- (1).行銷策略
大陸是全球最大市場，在智慧型手機、IT、太陽能、電源供應器等功率元件產品，兩岸產業應持續走向上下垂直供應鏈關係，是本公司業務重點市場。
- (2).生產政策
做好產能規劃，以符合客戶中長期產能需求。
- (3).研究發展
持續開發 MOSFET、Diode、IGBT 等新世代功率元件產品。
- (4).營運規模
在晶圓 ODM 業務成長下，業務來源更廣泛，將自製及外包納入產能規劃，以符合客戶產能需求，擴大營運規模，營運成長獲利。

一、市場及產銷概況

(一)市場分析

1.主要商品服務之銷售提供地區

本公司擁有先進分離式元件晶圓製造 know-how 優勢及產品開發能力，提供先進分離式元件設計、製造、應用服務。晶圓代工及晶圓 ODM 業務包括功率電晶體、功率二極體、高壓 CMOS 及一般數位/混合 CMOS 等製程技術及產品。產品應用涵蓋汽車、工業、照明、電動控制、醫療、消費、家電、資訊、通訊等領域。銷售地區分佈在台灣、大陸、美國及日本等。

2.主要競爭對手及市場佔有率

本公司長期深耕分離式元件製程技術，已具備自主研發技術及產品能力，從代工轉型為分離式元件的類 IDM，以技術深度、廣度、應用市場掌握及品牌為核心競爭力。

■ 在晶圓代工方面：

本公司晶圓代工製程包括功率電晶體、功率二極體、高壓 CMOS 及一般數位/混合 CMOS 等。在國內及兩岸地區，由於同業間彼此在公司定位、生產設備及製程能力上之差異，目前並無單一廠商與本公司有全面性之競爭關係。

■ 在晶圓 ODM 方面：

本公司是國內最早投入晶圓 ODM，在技術層次，研發團隊，業務佈局，產品開發，持續保持領先。本公司應用於智慧型手機充電器元件，全球市場佔有率約 30%，應用在電源供應器、太陽能、LED 照明、AC/DC 等功率元件，正在加速擴大市場份額中。

3.市場未來之供需狀況與成長性

(1).供給面

自 2008 年金融海嘯發生以來，國際在 IDM 廠輕晶圓廠趨勢下，改以委外代工或外購產品，故在全球大線寬晶圓製造需求之產能已不再成長。

(2).市場未來可能需求

綠色環保、節能省電是電子產品的大趨勢，世界各國持續朝制定高能效標準邁進，因此既有的分離式元件將持續被次世代更高效能的新元件取代。

隨著市場上對更小巧輕薄、更快速、散熱更好及性能更可靠的要求，功率元件的需求快速增加，本公司功率半導體技術及產品居主流應用市場具有未來成長性。

4. 競爭利基

- (1). 擁有完整分離式元件製程技術及元件設計、晶圓製造、產品研發能力。
- (2). 擁有晶圓代工及晶圓 ODM 業務接單模式，提供分離式元件品牌大廠及 Power IC 设计公司晶圓 ODM 服務。
- (3). 擁有強大的股東陣容，有利公司長期營運發展。

5. 發展遠景之有利與不利因素與因應對策

- (1). 有利因素：隨著市場上對更小巧輕薄、更快速、散熱更好及性能更可靠的要求，先進高效功率元件的需求快速增加，進而取代既有傳統廣大分離式元件市場，本公司功率半導體技術及產品位居主流應用市場，極具成長性。
- (2). 不利因素及因應對策：本公司推出之先進功率元件客戶需求持續成長，需持續去化瓶頸擴充產能。
- (3). 因應對策：已陸續增購瓶頸機台提昇產能。

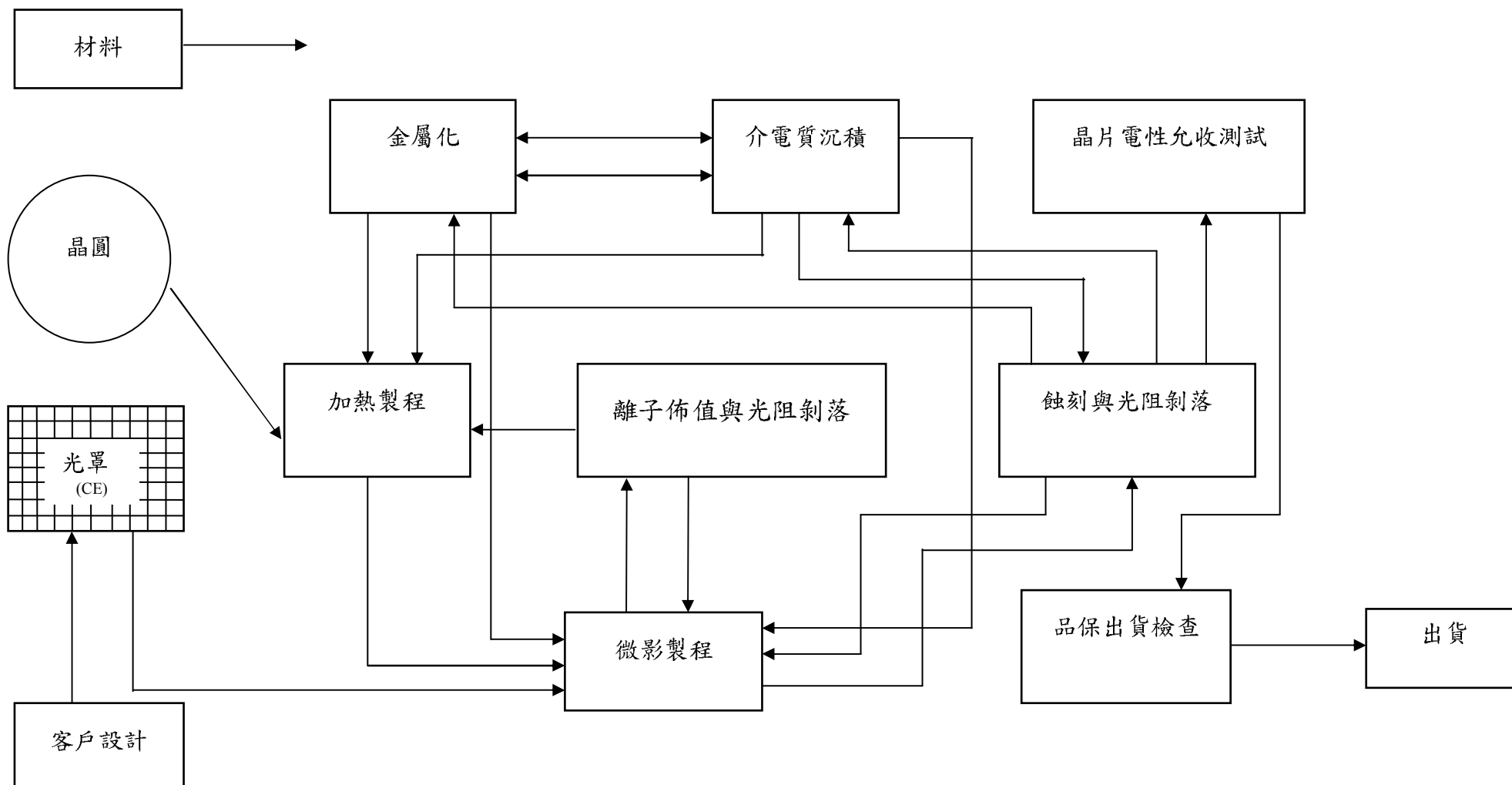
(二) 主要產品之重要用途及產製過程

1. 主要產品之重要用途

本公司業務為晶圓代工及晶圓 ODM。晶圓代工方面，產品應用依各客戶之市場而異，涵蓋範圍相當廣泛。晶圓 ODM 方面，產品應用涵蓋汽車、工業、照明、電動控制、醫療、消費、家電、資訊、通訊等產品領域。

2. 主要產品之產製過程

無塵室生產廠房



(三)主要原料之供應狀況

主要原物料名稱	主要供應廠商	採購策略	供應狀況
矽晶片(WAFER)	環球晶圓、合晶、南京國盛 SILTRONIC	1. 晶片是主要原料，為選擇品質優良之晶片，在選用前需經公司製程鑑定、評估核准後，始得下單 2. 為分散採購風險，分別向美洲、亞洲、歐洲地區採購。 3. 晶片隨半導體景氣與否有供需失調之現象，但長期應可平衡，因此價格亦隨之調整。 4. 本公司定期檢討供應商之價格、品質及服務情形，以訂出各供應商之訂單數量。	良好
主要化學原料	TOKYO、默克先進科、華立	1. 半導體之產業已是台灣產業指標，主要化學原料台灣供應商皆備有庫存，以利零庫存管理需求。 2. 本公司對供應商在台灣之倉庫，質與量均初步檢查，每批進貨再抽樣檢查，以確實管制供應商之品質與供應能力。	良好

(四)最近二年度任一年度中曾佔進(銷)貨總額百分之十以上之客戶之名稱及其進(銷)貨金額與比例，並說明其增減變動原因，但因契約約定不得揭露客戶名稱，或交易對象如為個人且非關係人者，得以代號為之：

1、最近二年度中曾占進貨總額百分之十以上之進貨廠商暨增減變動原因

單位：新台幣仟元

項目	106年				107年				108年Q1			
	名稱	金額	占全年度進貨淨額比率(%)	與發行人之關係	名稱	金額	占全年度進貨淨額比率(%)	與發行人之關係	名稱	金額	占全年度進貨淨額比率(%)	與發行人之關係
1	G 供應商	226,700	33.32	無	G 供應商	167,455	21.51	無	G 供應商	9,956	9.52	無
2	N 供應商	78,366	11.52	無	N 供應商	221,069	28.39	無	N 供應商	37,588	35.92	無
3	W 供應商	68,060	11.52	無	W 供應商	51,148	6.57	無	W 供應商	5,487	5.24	無
	其他	307,252	43.64	無	其他	338,905	43.53	無	其他	51,604	49.32	無
	進貨淨額	680,378	100		進貨淨額	778,577	100.00		進貨淨額	104,635	100.00	

增減變動分析：

G 供應商、N 供應商及 W 供應商皆為晶圓供應商，基於經營考量，部分原向 G 供應商及 W 供應商採購之晶圓轉向 N 供應商採購，整體採購金額仍隨著營收成長。

2、最近二年度銷貨總額 10%以上之客戶資料

單位：新台幣仟元

項目	106 年				107 年				108 年 Q1			
	名稱	金額	占全年度銷貨淨額比率(%)	與發行人之關係	名稱	金額	占全年度銷貨淨額比率(%)	與發行人之關係	名稱	金額	占全年度銷貨淨額比率(%)	與發行人之關係
1	P 客戶	252,904	19.54	無	P 客戶	309,546	21.08	無	P 客戶	39,661	14.38	無
2	H 客戶	126,529	9.78	無	H 客戶	177,634	12.10	無	H 客戶	56,791	20.59	無
3	J 客戶	244,434	18.89	無	J 客戶	203,847	13.88	無	J 客戶	11,435	4.14	無
	其他	670,256	51.79	無	其他	777,264	52.94	無	其他	167,954	60.89	無
	銷貨淨額	1,294,123	100		銷貨淨額	1,468,291	100		銷貨淨額	275,841	100	

增減變動分析：

- (1).P 客戶：係晶圓 ODM 客戶，107 年需求持續增加。
- (2).H 客戶：係晶圓 ODM 客戶，107 年需求持續增加。
- (3).J 客戶：係晶圓 ODM 客戶，因太陽能需求減少，107 年需求隨之下降。

(五)最近二年度生產量值

單位：片；仟元

年度	106 年度			107 年度			108 年 Q1		
	產能	產量	產值	產能	產量	產值	產能	產量	產值
晶圓製造	570,000	502,820	1,325,969	600,000	568,736	1,455,665	150,000	115,600	325,689
合 計	570,000	502,820	1,325,969	600,000	568,736	1,455,665	150,000	115,600	325,689

(六)最近二年度銷售量值

單位：片；仟元

年度	106 年度				107 年度				108 年 Q1			
	內銷		外銷		內銷		外銷		內銷		外銷	
主要商品	量	值	量	值	量	值	量	值	量	值	量	值
晶圓製造	173,927	468,409	319,086	824,644	186,726	524,042	378,206	943,839	39,140	119,443	67,380	156,398
商 品	3	27			3	27						
其他(註)		1043				383						
合 計	173,930	469,479	319,086	824,644	186,729	524,452	378,206	943,839	39,140	119,443	67,380	156,398

三、最近二年度及截至年報刊印日止從業員工資料

單位：人

年 度		106 年	107 年	108 年 5 月 10 日
員 工 人 數	經理人員	23	20	20
	一般職員	192	195	192
	生產線上員工	224	219	212
	合計	439	434	424
平 均 年 歲		37.95	38.51	38.94
平均服務年資		6.68	6.91	7.27
學歷分 佈比率	碩士以上	6.76%	7.42%	7.58%
	大專	67.58%	69.12%	68.72%
	高中	22.46%	20.70%	20.85%
	高中以下	3.20%	2.76%	2.85%

四、環保支出資訊

(一)最近二年度及截至年報刊印日止，因環境污染所受損失、處分之總額：無。

(二)是否受歐盟有害物質限用指令(RoHS)影響：無影響。

(三)未來因應對策及可能支出：

1. 本公司經營主要項目為六吋晶圓製造，在環保法規日趨嚴謹與多樣化前提下，為了因應環保標準的日益提高，公司擬持續強化現有污染處理設備並加強污染源的控制及改善。除致力於污染預防工作，並持續進行工業減廢、節約能源、進行資源回收再利用，並持續教育員工使其明確瞭解環保法規及相關團體的要求；另外全面響應全球環保運動，參與相關環境保護活動，以提昇本公司企業形象。
2. 本公司業於 99.11.16 順利通過 ISO 14001 環境管理系統換證稽查活動，足茲證明本公司在環境保護工作上之努力成果。
3. 未來三年環保資本支出：

項 目	廢氣處理工程	廢水處理工程	廢棄物處理
預計產生效益	1. 符合空氣污染防治法規要求 2. 維持現行運作管理及持續改善強化 3. 加強空氣污染防治設備之處理效能，以提昇空氣排放品質	1. 符合水污染防治法規及管理局納管標準 2. 維持現行運作管理及持續改善強化	1. 符合廢棄物清理工法相關要求 2. 維持現行運作管理
預計金額	約新台幣 260 萬元	約新台幣 600 萬元	約新台幣 200 萬元

4. 為符合國際趨勢及因應客戶要求，本公司於 96 年度導入 OHSAS 18001 安全衛生管

理系統，並順利於 99.06.21 完成 OHSAS 18001：2007 安全衛生管理系統換證稽查活動，足以證明本公司在安全衛生管理系統的持續精進與努力。

5. 依法令規定，應申領污染設施設置許可證或污染排放許可證或應繳納污染防治費用或應設立環保專責單位人員者，其申領、繳納或設立情形之說明：
 - (1) 本公司於106年5月16日，取得科學園區管理局核發之變更事業廢棄物清理計畫書，於107年10月15日設置甲級廢棄物處理技術員，無需繳納污染防制費。
 - (2) 本公司於107年10月15日取得新竹市環保局換發「氯」毒性化學物質核可文件(049-18-J0030)；107年10月15日取得新竹市環保局換發「磷化氫」毒性化學物質核可文件(157-18-J0028)；107年10月4日取得新竹市環保局新核發之「1,2-二氯乙烯」第四類毒性化學物質核可文件(077-18-J0024)；107年10月4日取得新竹市環保局新核發之「三氟化硼」第四類毒性化學物質核可文件(142-18-J0025)；目前規模尚無需設置專責人員，亦無需繳納污染防制費。
 - (3) 本公司於106年7月27日，取得科學園區管理局核發之變更固定污染源操作許可證(竹科環空操證字第OS013-12號)，於107年10月22日設置甲級空氣污染防制專責人員，並依規定繳納空氣污染防制費。
 - (4) 本公司於107年2月14日，取得科學園區管理局核發之水污染防治許可證(竹科環水許字第OS036-09號)，於107年10月31日設置甲級廢水處理專責人員，每個月依納管水量、水質等資料繳納廢(污)水處理費。

五、勞資關係

(一)公司各項員工福利措施、教育訓練、退休制度與其實施情形，以及勞資間之協議情形：

1.員工福利措施

- (1).本公司現行之員工工作規則，係依勞動基準法之規定訂定之。
- (2).本公司除勞保及休假制度外，另設職工福利委員會，辦理員工福利事項。除不定期之福利活動及員工國內旅遊外，本公司之固定福利措施有：三節獎金禮品、生日禮金、婚喪喜慶之禮金或慰問金等。

2.員工發展

持續學習是公司員工發展的不二法門。因應每位員工對於個人之職涯發展，本公司提供員工一系列包括通識性訓練、職能別訓練等訓練課程，並依照 PDCA 之流程，視各部門訓練需求擬定年度訓練計畫，在各階段執行過程中進行成效評估；透過系統性的規劃與學習，增進員工的專業技能與工作效率，提高個人的職場競爭力，以達到公司訓才與育才之目的。

- (1).通識性訓練：政府法令規定及全公司整體性之通識性訓練活動，如安全衛生訓練課程、品質類訓練課程、及廠區緊急應變訓練課程等。
- (2).職能別訓練：各職能單位所需求之技術及專業訓練，如設備工程類課程、製程工程類課程等。

(3).直接人員訓練：提供生產線技術員工作所需之知識及技能，並完成必要之測驗以取得機台操作許可。

(4).新進人員訓練：新進人員到職時引導及在工作崗位之職前訓練。

3.退休制度

對於正式聘用之員工，在本公司工作規則中訂有勞工退休辦法。本公司根據「勞工退休準備金提撥及管理辦法」按月自薪資總額之2%提撥退休準備金。勞工退休金條例自民國94年7月1日起施行，並採確定提撥制。實施後員工得選擇適用「勞動基準法」有關之退休金規定，或適用該條例之退休金制度並保留適用該條例前之工作年資。對適用該條例之員工，本公司每月負擔之員工退休金提撥率，不得低於員工每月薪資百分之六。

4.勞資間之協議情形：無。

(三)最近二年度及截至年報刊印日止，公司因勞資糾紛所遭受之損失及目前與未來可能發生因勞資糾紛遭受損失之估計金額與因應措施：

本公司定期召開勞資會議，檢討各項員工福利措施、退休制度等，勞資關係和諧，故未發生勞資糾紛。

六、重要契約

契約性質	當事人	契約起訖日期	主要內容	限制條款
租賃合約	科管局	108/01/01-108/12/31	新竹市研發二路 14、16、18、20 號廠房。科學段三小段地號 6-1 內、6-11 內。	無
租賃合約	全友電腦	105/01/01-109/12/31	新竹市工業東三路六號建物東側一樓	無
租賃合約	科管局	108/01/01-108/12/31	新竹市工業東四路 38 號 2 樓	無
租賃合約	科管局	108/01/01-108/12/31	新竹市展業一路 3 號 3 樓	無
租賃合約	瑞穗開發	107/01/01-109/12/31	新北市新店區中正路 499 號 5 樓	無
長期借款	華南銀行	104/11/30-109/11/30	機器設備抵押借款	無
長期借款	華南銀行	94/1/20-109/7/20	不動產抵押借款	無
長期借款	華南銀行	105/06/02-110/06/02	機器設備抵押借款	無
長期借款	華南銀行	107/06/07-112/06/07	機器設備抵押借款	無
長期借款	華南銀行	107/12/28-112/12/28	機器設備抵押借款	無
長期借款	日盛銀行	107/03/01-110/03/01	不動產抵押貸款	無
長期借款	日盛銀行	106/07/20-109/07/20	信保借款	無
信用借款	和潤企業(股)公司	108/1/31-109/7/31	原物料附條件買賣	無
信用借款	中租迪和(股)公司	107/9/30-109/9/30	機器設備附條件買賣	無
信用借款	台工租(股)公司	107/9/30-109/9/30	機器設備附條件買賣	無
信用借款	新鑫(股)公司	107/12/31-109/5/31	原物料附條件買賣	無
信用借款	日盛租(股)公司	107/12/31-109/6/30	原物料附條件買賣	無
信用借款	台中租(股)公司	108/2/28-110/2/28	原物料附條件買賣	無
信用借款	永豐租(股)公司	108/3/31-109/9/30	原物料附條件買賣	無

陸、財務概況

一、最近五年度簡明財務資料

(一) 簡明資產負債表及綜合損益表

(二) 最近五年度簽證會計師姓名及查核意見

二、最近五年度財務分析

(一) 財務分析

三、最近年度審計委員會審查報告

四、最近年度財務報表暨會計師查核報告書

五、最近年度經會計師查核簽證之公司個體財務報告

六、公司及其關係企業最近年度發生及截至年報刊印日止，如有發生財務週轉困難情事，應列明其對本公司財務狀況之影響

一、最近五年度簡明資產負債表及綜合損益表，並註明會計師姓名及其查核意見

(一)簡明資產負債表及綜合損益表資料

簡明資產負債表

單位：新台幣仟元

年度 項目	最近五年度財務資料						
	103年	104年	105年	106年	107年	108年Q1	
流動資產	588,264	709,608	900,943	1,152,526	1,036,186	943,552	
不動產、廠房及設備	748,918	621,721	513,944	465,157	429,848	412,498	
無形資產	-	-	-	-	-	-	
其他資產	88,203	81,479	82,842	95,299	98,856	186,202	
資產總額	1,425,385	1,412,808	1,497,729	1,712,982	1,564,890	1,542,252	
流動負債	分配前	763,144	783,006	753,318	1,119,587	944,524	898,354
	分配後	763,144	783,006	753,318	1,119,587	944,524	898,354
非流動負債	119,192	409,318	391,603	324,711	390,038	468,242	
負債總額	分配前	882,336	1,192,324	1,144,921	1,444,298	1,334,562	1,366,596
	分配後	882,336	1,192,324	1,144,921	1,444,298	1,334,562	1,366,596
歸屬於母公司業主之權益	543,049	220,484	352,808	268,684	230,328	175,656	
股本	1,825,689	1,825,689	3,181,456	3,181,456	3,181,456	3,181,456	
資本公積	1,036	1,036	1,036	1,021	1,021	1,021	
保留盈餘	分配前	-1,283,676	-1,606,241	-2,829,684	-2,913,793	-2,952,149	-3,006,821
	分配後	-1,283,676	-1,606,241	-2,829,684	-2,913,793	-2,952,149	-3,006,821
其他權益	-	-	-	-	-	-	
庫藏股票	-	-	-	-	-	-	
非控制權益	-	-	-	-	-	-	
權益總額	分配前	543,049	220,484	352,808	268,684	230,328	175,656
	分配後	543,049	220,484	352,808	268,684	230,328	175,656

簡明綜合損益表

單位：新台幣仟元

年度 項目	最近五年度財務資料					
	103年	104年	105年	106年	107年	108年Q1
營業收入	741,797	870,168	1,165,338	1,294,123	1,468,291	275,841
營業毛利	-238,321	-193,472	-88,714	1,976	43,480	-27,066
營業損益	-367,752	-289,889	-185,453	-59,759	-23,886	-47,501
營業外收入及支出	5,892	-30,232	-50,595	-32,964	-322	-4,631
稅前淨利	-361,860	-320,121	-236,048	-92,723	-24,208	-52,132
繼續營業單位本期淨利	-361,860	-320,121	-236,048	-92,723	-24,208	-52,132
停業單位損失	-	-	-	-	-	-
本期淨利(損)	-361,860	-320,121	-236,048	-92,723	-24,208	-54,672
本期其他綜合損益(稅後淨額)	-5,653	-2,444	-1,628	11,113	-14,148	0
本期綜合損益總額	-367,513	-322,565	-237,676	-81,610	-38,356	-54,672
淨利歸屬於母公司業主	-367,513	-322,565	-237,676	-81,610	-38,356	-54,672
淨利歸屬於非控制權益	-	-	-	-	-	-
綜合損益總額歸屬於母公司業主	-	-	-	-	-	-
綜合損益總額歸屬於非控制權益	-	-	-	-	-	-
每股盈餘	-2.18	-1.75	-1.24	-0.29	-0.08	-0.17

(二)最近五年度簽證會計師姓名及查核意見：

年度	簽證會計事務所名稱	會計師姓名	查核意見
103	安永聯合會計師事務所	楊智惠、郭紹彬	修正式無保留意見
104(註1)	安永聯合會計師事務所	許新民、郭紹彬	修正式無保留意見
105(註2)	安永聯合會計師事務所	陳智忠、郭紹彬	無保留意見
106(註3)	安永聯合會計師事務所	黃益輝、郭紹彬	無保留意見
107	安永聯合會計師事務所	黃益輝、郭紹彬	無保留意見

註1：事務所進行內部簽證會計師之調整，原由楊智惠會計師，自民國104年第四季起更換為許新民會計師負責辦理財務報表之簽證。

註2：事務所進行內部簽證會計師之調整，原由許新民會計師，自民國105年第三季起更換為陳智忠會計師負責辦理財務報表之簽證。

註3：事務所進行內部簽證會計師之調整，原由陳智忠會計師，自民國106年第三季起更換為黃益輝會計師負責辦理財務報表之簽證。

二、最近五年度財務分析：

(一) 財務分析

分析項目(註3)		最近五年度財務分析					
		103年	104年	105年	106年	107年	108年Q1
財務結構 %	負債占資產比率	61.90	84.39	76.44	84.31	85.28	88.61
	長期資金占不動產、廠房及設備比率	88.43	101.30	144.84	127.57	144.32	156.10
償債能力 %	流動比率	77.08	90.63	119.60	102.94	109.70	105.03
	速動比率	38.69	47.55	79.51	67.15	58.69	57.43
	利息保障倍數	-5.26	-4.42	-3.53	-1.54	0.35	-3.63
經營能力	應收款項週轉率(次)	3.09	3.38	3.37	3.30	3.71	2.62
	平均收現日數	118	108	108	111	98	139
	存貨週轉率(次)	3.97	3.42	3.97	3.73	3.35	2.84
	應付款項週轉率(次)	10.33	9.44	9.53	7.10	7.00	7.55
	平均銷貨日數	92	107	92	98	109	129
	不動產、廠房及設備週轉率(次)	0.87	1.27	2.05	2.64	3.28	2.62
	總資產週轉率(次)	0.46	0.61	0.80	0.81	0.90	0.71
獲利能力	資產報酬率(%)	-19.40	-19.11	-13.25	-3.89	0.41	-11.67
	權益報酬率(%)	-73.40	-83.85	-82.35	-29.84	-9.70	-107.73
	稅前純益占實收資本額比率(%)	-19.82	-17.53	-7.42	-2.91	-0.76	-1.64
	純益率(%)	-48.78	-36.79	-20.26	-7.16	-1.65	-19.82
	每股盈餘(元)	-2.18	-1.75	-1.24	-0.29	-0.08	-0.17
現金流量	現金流量比率(%)	-24.34	-24.74	-15.32	4.52	-7.70	-6.76
	現金流量允當比率(%)	-72.46	-195.57	-252.08	-169.61	-121.27	-116.43
	現金再投資比率(%)	-4.23	-4.31	-2.43	1.15	-1.63	-1.34
槓桿度	營運槓桿度	-1.05	-2.21	-6.73	-11.35	-28.28	-3.01
	財務槓桿度	0.86	0.77	0.63	0.62	0.39	0.81

最近二年度各項財務比率增減變動達20%以上之變動原因：

1. 107年度利息保障倍數增加123%：主係107年營收較106年成長，營業虧損縮小所致。
2. 107年度不動產、廠房及設備週轉率增加24%：主係107年度營收較106年度成長所致。
3. 107年資產報酬率增加111%：主係107年營收較106年成長，營業虧損縮小所致。
4. 107年權益報酬率增加67%：主係107年營收較106年成長，營業虧損縮小所致。
5. 107年度稅前純益占實收資本額比率增加74%：主係107年營收較106年成長，營業虧損縮小所致。
6. 107年度純益率增加77%：主係107年營收較106年成長，營業虧損縮小所致。
7. 107年每股盈餘增加72%：主係107年營收較106年成長，營業虧損縮小所致。
8. 107年現金流量比率減少270%：主係107年存貨及應收款項增加，使營業活動淨現金流出所致。
9. 107年現金流量允當比率增加29%：主係107年虧損減少，最近五年度現金淨流出減少所致。
10. 107年現金再投資比率減少242%：主係107年應收款項及存貨增加使營業活動淨現金流出所致。
11. 107年營運槓桿度減少149%：主係107應收款項及存貨增加使營業活動淨現金流出所致。
12. 107年財務槓桿度減少37%：主係107營收增加使營業虧損縮小所致。

三、審計委員會審查報告

元隆電子股份有限公司

審計委員會審查報告書

董事會造具本公司一〇七年度營業報告書、財務報表及虧損撥補議案等，其中財務報表業經安永聯合會計師事務所查核完竣，並出具查核報告。上述營業報告書、財務報表及虧損撥補案經本審計委員會查核，認為尚無不合，爰依證券交易法第十四條之四及公司法第二百一十九條之規定報告如上，敬請 鑒核。

元隆電子股份有限公司

審計委員會召集人：

于鴻祺

中 華 民 國 一 〇 八 年 三 月 二 十 六 日

四、財務報告暨會計師查核報告書

元隆電子股份有限公司
會計師查核報告

元隆電子股份有限公司 公鑒

查核意見

元隆電子股份有限公司民國一〇七年十二月三十一日及民國一〇六年十二月三十一日之個別資產負債表，暨民國一〇七年度及民國一〇六年度之個別綜合損益表、個別權益變動表、個別現金流量表，以及個別財務報表附註(包括重大會計政策彙總)，業經本會計師查核竣事。

依本會計師之意見，上開個別財務報表在所有重大方面係依照證券發行人財務報告編製準則暨經金融監督管理委員會認可並發布生效之國際財務報導準則、國際會計準則、國際財務報導解釋及解釋公告編製，足以允當表達元隆電子股份有限公司民國一〇七年十二月三十一日及民國一〇六年十二月三十一日之財務狀況，暨民國一〇七年度及民國一〇六年度之財務績效及現金流量。

查核意見之基礎

本會計師係依照會計師查核簽證財務報表規則及一般公認審計準則執行查核工作。本會計師於該等準則下之責任將於會計師查核個別財務報表之責任段進一步說明。本會計師所隸屬事務所受獨立性規範之人員已依會計師職業道德規範，與元隆電子股份有限公司保持超然獨立，並履行該規範之其他責任。本會計師相信業已取得足夠及適切之查核證據，以作為表示查核意見之基礎。

關鍵查核事項

關鍵查核事項係指依本會計師之專業判斷，對元隆電子股份有限公司民國一〇七年度個別財務報表之查核最為重要之事項。該等事項業已於查核個別財務報表整體及形成查核意見之過程中予以因應，本會計師並不對該等事項單獨表示意見。

1. 收入認列

元隆電子股份有限公司於民國一〇七年度認列營業收入淨額計新臺幣1,468,291仟元。由於晶圓產品銷售為其主要營業活動，並採接單生產之交易方式，且銷售產品交易

條件多元，對於收入認列需判斷並決定雙方貿易條件之履約義務及其滿足之時點，因此，本會計師決定其為關鍵查核事項。

本會計師的查核程序包括但不限於，評估收入認列會計政策的適當性，測試相關內部控制之有效性，選取銷貨前十大客戶樣本執行收入交易測試並複核合約中之重大條款及交易條件，增加選取收入交易之樣本量執行細項測試且確認履約義務已滿足、以及複核期後重大銷貨退回及折讓之情況，本會計師亦考量個別財務報表中附註四及六有關營業收入揭露之適當性。

2. 存貨評價

截至民國一〇七年十二月三十一日止，元隆公司帳列存貨淨額計新臺幣453,531仟元，就整體財務報表而言係屬重大。復考量晶圓產品市場競爭激烈，產品價格易受競爭所影響，可能導致存貨淨變現價值產生波動，相關存貨備抵評價損失計算又涉及管理階層主觀判斷。因此，本會計師決定其為關鍵查核事項。

本會計師的查核程序包括但不限於，瞭解並評估管理階層估計備抵存貨評價損失之流程及會計政策、測試相關內部控制之設計及有效性、選取樣本測試管理階層對存貨淨變現價值計算之正確性、存貨價格測試以及庫齡測試並確認存貨庫齡變動情況。本會計師亦考量個別財務報表中附註四、五及六有關存貨揭露的適當性。

管理階層與治理單位對個別財務報表之責任

管理階層之責任係依照證券發行人財務報告編製準則暨經金融監督管理委員會認可並發布生效之國際財務報導準則、國際會計準則、國際財務報導解釋及解釋公告編製允當表達之個別財務報表，且維持與個別財務報表編製有關之必要內部控制，以確保個別財務報表未存有導因於舞弊或錯誤之重大不實表達。

於編製個別財務報表時，管理階層之責任亦包括評估元隆電子股份有限公司繼續經營之能力、相關事項之揭露，以及繼續經營會計基礎之採用，除非管理階層意圖清算元隆電子股份有限公司或停止營業，或除清算或停業外別無實際可行之其他方案。

元隆電子股份有限公司之治理單位(含審計委員會)負有監督財務報導流程之責任。

強調事項-累積虧損

元隆電子股份有限公司截至民國一〇七年十二月三十一日止，累積虧損達新台幣2,952,149仟元，已逾實收資本額二分之一。管理階層已於個別財務報表附註十二.(11)說明所欲採行之因應對策。

會計師查核個別財務報表之責任

本會計師查核個別財務報表之目的，係對個別財務報表整體是否存有導因於舞弊或錯誤之重大不實表達取得合理確信，並出具查核報告。合理確信係高度確信，惟依照一般公認審計準則執行之查核工作無法保證必能偵出個別財務報表存有之重大不實表達。不實表達可能導因於舞弊或錯誤。如不實表達之個別金額或彙總數可合理預期將影響個別財務報表使用者所作之經濟決策，則被認為具有重大性。

本會計師依照一般公認審計準則查核時，運用專業判斷並保持專業上之懷疑。本會計師亦執行下列工作：

辨認並評估個別財務報表導因於舞弊或錯誤之重大不實表達風險；對所評估之風險設計及執行適當之因應對策；並取得足夠及適切之查核證據以作為查核意見之基礎。因舞弊可能涉及共謀、偽造、故意遺漏、不實聲明或踰越內部控制，故未偵出導因於舞弊之重大不實表達之風險高於導因於錯誤者。

對與查核攸關之內部控制取得必要之瞭解，以設計當時情況下適當之查核程序，惟其目的非對元隆電子股份有限公司內部控制之有效性表示意見。

評估管理階層所採用會計政策之適當性，及其所作會計估計與相關揭露之合理性。

依據所取得之查核證據，對管理階層採用繼續經營會計基礎之適當性，以及使元隆電子股份有限公司繼續經營之能力可能產生重大疑慮之事件或情況是否存在重大不確定性，作出結論。本會計師若認為該等事件或情況存在重大不確定性，則須於查核報告中提醒個別財務報表使用者注意個別財務報表之相關揭露，或於該等揭露係屬不適當時修正查核意見。本會計師之結論係以截至查核報告日所取得之查核證據為基礎。惟未來事件或情況可能導致元隆電子股份有限公司不再具有繼續經營之能力。

評估個別財務報表(包括相關附註)之整體表達、結構及內容，以及個別財務報表是否允當表達相關交易及事件。

本會計師與治理單位溝通之事項，包括所規劃之查核範圍及時間，以及重大查核發現(包括於查核過程中所辨認之內部控制顯著缺失)。

本會計師亦向治理單位提供本會計師所隸屬事務所受獨立性規範之人員已遵循會計師職業道德規範中有關獨立性之聲明，並與治理單位溝通所有可能被認為會影響會計師獨立性之關係及其他事項(包括相關防護措施)。

本會計師從與治理單位溝通之事項中，決定對元隆電子股份有限公司民國一〇七年度個別財務報表查核之關鍵查核事項。本會計師於查核報告中敘明該等事項，除非法令不允許公開揭露特定事項，或在極罕見情況下，本會計師決定不於查核報告中溝通特定事項，因可合理預期此溝通所產生之負面影響大於所增進之公眾利益。

安永聯合會計師事務所

金管會證期局核准辦理公開發行公司財務報告

查核簽證文號：(94)金管證(六)第 0940128837 號

(97)金管證(六)第 0970037690 號

黃益輝



會計師：

郭紹彬



中華民國一〇八年三月二十七日

元隆電子股份有限公司

個別資產負債表

民國一〇七年及一〇六年十二月三十一日

單位：新臺幣仟元

代碼	資 產	附 註	一〇七年十二月三十一日		一〇六年十二月三十一日	
			金 額	%	金 額	%
	流動資產					
1100	現金及約當現金	六.1	123,949	8	117,557	7
1110	透過損益按公允價值衡量之金融資產—流動	四及六.2	1,196	0	1,596	0
1150	應收票據淨額	六.5、六.19及八	75,689	5	60,994	4
1170	應收帳款淨額	六.6及六.19	342,741	22	312,304	18
1200	其他應收款	六.7及八	7,013	1	253,724	15
1310	存 貨	四及六.8	453,531	29	395,921	23
1410	預付款項	六.9	28,330	2	4,829	0
1470	其他流動資產		3,737	0	5,601	0
11xx	流動資產合計		<u>1,036,186</u>	<u>67</u>	<u>1,152,526</u>	<u>67</u>
	非流動資產					
1535	按攤銷後成本衡量之金融資產—非流動		8,000	1	0	0
1546	無活絡市場之債務工具投資—非流動	四、六.3及八	0	0	8,000	1
1600	不動產、廠房及設備	四、六.8及八	429,848	27	465,157	27
1840	遞延所得稅資產	四及六.23	65,162	4	65,299	4
1920	存出保證金		22,572	1	15,690	1
1995	其他非流動資產—其他	六.11、八及九	3,122	0	6,310	0
15xx	非流動資產合計		<u>528,704</u>	<u>33</u>	<u>560,456</u>	<u>33</u>
1xxx	資產總計		<u>1,564,890</u>	<u>100</u>	<u>1,712,982</u>	<u>100</u>

(請參閱個別財務報表附註)

董事長：陳清忠



經理人：陳弘元



會計主管：范權奏



元隆電子股份有限公司
個別資產負債表(續)
民國一〇七年及一〇六年十二月三十一日

單位：新臺幣仟元

代碼	負債及權益	附註	一〇七年十二月三十一日		一〇六年十二月三十一日	
			金額	%	金額	%
	流動負債					
2100	短期借款	六. 12	357,507	23	297,518	17
2108	其他短期借款		0	0	0	0
2120	透過損益按公允價值衡量之金融負債—流動	四及六. 15	13,450	1	52,985	3
2130	合約負債—流動	六. 18	19,085	1	0	0
2150	應付票據		37,212	2	30,596	2
2170	應付帳款		155,899	10	183,114	11
2200	其他應付款		121,155	8	126,166	7
2213	應付設備款		0	0	0	0
2251	員工福利準備		0	0	0	0
2321	應付公司債—流動	六. 15	84,231	5	326,136	19
2322	一年內到期長期借款	六. 13	46,294	3	31,584	2
2323	一年內到期長期應付票據及款項	六. 14	107,927	7	70,078	4
2399	其他流動負債		<u>1,764</u>	<u>0</u>	<u>1,410</u>	<u>0</u>
21xx	流動負債合計		<u>944,524</u>	<u>60</u>	<u>1,119,587</u>	<u>65</u>
	非流動負債					
2530	應付公司債	六. 15	243,257	15	236,173	14
2540	長期借款	六. 13	61,121	4	36,503	2
2572	遞延所得稅負債	四及六. 23	0	0	137	0
2610	長期應付票據及款項	六. 14	46,028	3	25,712	1
2640	淨確定福利負債	四及六. 16	39,623	3	26,177	2
2670	其他長期負債	九	<u>9</u>	<u>0</u>	<u>9</u>	<u>0</u>
25xx	非流動負債合計		<u>390,038</u>	<u>25</u>	<u>324,711</u>	<u>19</u>
2xxx	負債合計		<u>1,334,562</u>	<u>85</u>	<u>1,444,298</u>	<u>84</u>
31xx	歸屬於母公司業主之權益	六. 17				
3110	普通股股本		3,181,456	204	3,181,456	186
3200	資本公積		1,021	0	1,021	0
3350	待彌補虧損		<u>(2,952,149)</u>	<u>(189)</u>	<u>(2,913,793)</u>	<u>(170)</u>
3xxx	權益總計		<u>230,328</u>	<u>15</u>	<u>268,684</u>	<u>16</u>
	負債及權益總計		<u>1,564,890</u>	<u>100</u>	<u>1,712,982</u>	<u>100</u>

(請參閱個別財務報表附註)

董事長：陳清忠



經理人：陳弘元



會計主管：范權奏



元隆電子股份有限公司

個別綜合損益表

民國一〇七年度及一〇六年度

單位：除每股盈餘外
為新臺幣仟元

代碼	項 目	附 註	一〇七年度		一〇六年度	
			金 額	%	金 額	%
4000	營業收入	四及六.18	1,468,291	100	1,294,123	100
5000	營業成本	六.8、六.20及 六.21	(1,424,811)	(97)	(1,292,147)	(100)
5900	營業毛利		43,480	3	1,976	0
6000	營業費用	六.20及六.21				
6100	推銷費用		(16,788)	(1)	(10,339)	(1)
6200	管理費用		(53,240)	(4)	(51,396)	(4)
6450	預期信用減損利益	四及六.19	2,662	0	0	0
	營業費用合計		(67,366)	(5)	(61,735)	(5)
6900	營業損失		(23,886)	(2)	(59,759)	(5)
7000	營業外收入及支出	六.15及六.22				
7010	其他收入		3,076	0	7,943	0
7020	其他利益及損失		33,868	3	(4,354)	0
7050	財務成本		(37,266)	(3)	(36,553)	(3)
	營業外收入及支出合計		(322)	0	(32,964)	(3)
7900	稅前淨損		(24,208)	(2)	(92,723)	(8)
7950	所得稅費用	四及六.23	0	0	0	0
8200	本期淨損		(24,208)	(2)	(92,723)	(8)
8300	其他綜合損益					
8310	不重分類至損益之項目					
8311	確定福利計畫之再衡量數	六.14及六.20	(14,148)	(1)	11,113	1
	本期其他綜合損益(稅後淨額)		(14,148)	(1)	11,113	1
8500	本期綜合損益總額		(38,356)	(3)	(81,610)	(7)
	每股盈餘(元)	六.24				
9750	基本每股盈餘(元)		(0.08)		(0.29)	
9850	稀釋每股盈餘(元)		(0.08)		(0.29)	

(請參閱個別財務報表附註)

董事長：陳清忠



經理人：陳弘元



會計主管：范權奏



元隆電子股份有限公司
個別權益變動表
民國一〇七年度及一〇六年度

單位：新臺幣仟元

項	目	股本		資本公積		累積虧損	合計
		普通股股本	預收股本	認股權	庫藏股		
代碼		3100	3100	3200	3500	3300	3XXX
A1	民國一〇六年一月一日餘額	3,016,834	164,622	15	1,021	(2,829,684)	352,808
C5	因發行可轉換公司債認列權益組成項目-認股權而產生者	0		(15)	0	(2,499)	(2,514)
D1	一〇六年度淨損	0	0	0	0	(92,723)	(92,723)
D3	一〇六年度其他綜合損益	0	0	0	0	11,113	11,113
D5	本期綜合損益總額	0	0	0	0	(81,610)	(81,610)
I1	可轉換公司債行使轉換	164,622	(164,622)	0	0	0	0
Z1	民國一〇六年十二月三十一日餘額	<u>3,181,456</u>	<u>0</u>	<u>0</u>	<u>1,021</u>	<u>(2,913,793)</u>	<u>268,684</u>
D1	一〇七年度淨損	0	0	0	0	(24,208)	(24,208)
D3	一〇七年度其他綜合損益	0	0	0	0	(14,148)	(14,148)
D5	本期綜合損益總額	0	0	0	0	(38,356)	(38,356)
Z1	民國一〇七年十二月三十一日餘額	<u>3,181,456</u>	<u>0</u>	<u>0</u>	<u>1,021</u>	<u>(2,952,149)</u>	<u>230,328</u>

(請參閱個別財務報表附註)

董事長：陳清忠

經理人：陳弘元

會計主管：范權奏

元隆電子股份有限公司
個別現金流量表
民國一〇七年度及一〇六年度

單位：新臺幣仟元

代碼	項	目	一〇七年度	一〇六年度
AAAA	營業活動之現金流量：			
A10000	本期稅前淨損		(24,208)	(92,723)
A20000	調整項目：			
A20100	折 舊		81,376	104,362
A20300	預期信用減損利益數		(2,662)	(7,710)
A20400	透過損益按公允價值衡量金融資產及負債之淨利益		(39,135)	(4,980)
A20900	利息費用		37,266	36,553
A21200	利息收入		(328)	(343)
A21300	股利收入		(76)	(54)
A22500	處分不動產、廠房及設備之(利益)損失		(1,320)	(304)
A30000	與營業活動相關之資產/負債變動數			
A31130	應收票據淨額		(16,962)	(22,654)

A31150	應收帳款淨額	(25,508)	67,960
A31200	存 貨	(57,610)	(98,404)
A31230	預付款項	(23,501)	(402)
A31240	其他流動資產	1,864	388
A32125	合約負債	18,942	0
A32130	應付票據	6,616	1,096
A32150	應付帳款	(27,215)	62,300
A32180	其他應付款	(505)	4,235
A32230	其他流動負債	497	(41)
A32240	淨確定福利負債	(702)	876
A33000	營運產生之現金流(出)入	(73,171)	50,155
A33100	收取之利息	328	343
A33200	收取之股利	76	54
AAAA	營業活動之淨現金流(出)入	(72,767)	50,552
BBBB	投資活動之現金流量：		
B00100	取得透過損益按公允價值衡量之金融資產	0	(19)
B02700	取得不動產、廠房及設備	(46,212)	(60,452)
B02800	處分不動產、廠房及設備價款	2,053	629
B03800	存出保證金增加	(6,882)	(9,010)
B04200	其他應收款減少(增加)	246,711	(249,371)
B06700	其他非流動資產減少	1,286	0
B09900	長期應收款減少(增加)	1,902	(3,477)
BBBB	投資活動之淨現金流入(出)	198,858	(321,700)
CCCC	籌資活動之現金流量：		
C00100	短期借款增加(減少)	59,989	(24,780)
C01200	發行公司債	0	350,000
C01201	公司債發行成本	0	(16,792)
C01300	償還公司債	(250,000)	(100,000)
C01600	舉借長期借款	72,700	29,000
C01700	償還長期借款	(33,372)	(43,777)
C04300	其他非流動負債減少	0	(43,017)
C05600	支付之利息	(27,181)	(15,715)
C09900	長期應付票據增加(減少)	58,165	77,205
CCCC	籌資活動之淨現金流(出)入	(119,699)	212,124
EEEE	現金及約當現金之增加(減少)數	6,392	(59,024)
E00100	現金及約當現金期初餘額	117,557	176,581
E00200	現金及約當現金期末餘額	123,949	117,557

(請參閱個別財務報表附註)

董事長：陳清忠



經理人：陳弘元



會計主管：范權奏



元隆電子股份有限公司
個別財務報表附註
民國一〇七年度及一〇六年度
(金額除另予註明者外，均以新臺幣仟元為單位)

一、公司沿革

本公司於民國七十六年六月八日設立，原名為天下電子股份有限公司，於民國九十二年六月十七日經股東常會決議，變更公司名稱為元隆電子股份有限公司(以下簡稱本公司)，並於民國九十二年十月二日起在「財團法人中華民國證券櫃檯買賣中心」掛牌交易。本公司主要從事於各種分離式元件、功率半導體、半導體零組件、積體電路產品及其應用產品之研究、發展、設計、製造及售後服務。其註冊地及主要營運據點位於新竹科學園區研發二路 18 號。

二、通過財務報告之日期及程序

本公司民國一〇七年度及一〇六年度之個別財務報告業經董事會於民國一〇八年三月二十七日通過發布。

三、新發布及修訂準則及解釋之適用

1. 首次適用國際財務報導準則而產生之會計政策變動

本公司已採用金融監督管理委員會(以下簡稱金管會)已認可且自民國一〇七年一月一日以後開始之會計年度適用之國際財務報導準則、國際會計準則、國際財務報導解釋或解釋公告，除下述新準則及修正之性質及影響說明外，其餘首次適用對本公司並無重大影響：

(1) 國際財務報導準則第 15 號「客戶合約之收入」(包括國際財務報導準則第 15 號「客戶合約之收入」之闡釋)

國際財務報導準則第 15 號取代國際會計準則第 11 號「建造合約」、國際會計準則第 18 號「收入」，及其相關解釋與解釋公告，本公司依照國際財務報導準則第 15 號之過渡規定，選擇於初次適用日(即民國一〇七年一月一日)認列初次適用該準則之累積影響數，並選擇對民國一〇七年一月一日尚未完成之合約追溯適用。

本公司與客戶合約之收入主要包括晶圓製造及晶圓代工，有關國際財務報導準則第 15 號對本公司之收入認列影響說明如下：

- A. 本公司自民國一〇七年一月一日起及民國一〇七年一月一日以前適用之會計政策說明詳附註四。
- B. 本公司於民國一〇七年一月一日以前，銷售商品係於產品交付時認列收入；於民國一〇七年一月一日以後，前述收入依照國際財務報導準則第 15

號之規定，於本公司將所承諾之商品移轉予客戶而滿足履約義務時認列。國際財務報導準則第 15 號之適用並未對本公司銷售商品之收入認列產生影響，惟對於部分合約，於移轉商品前即先向客戶收取部分對價，本公司承擔須於後續移轉商品之義務，現行係將先收取之對價認列為預收款項，於民國一〇七年一月一日以後，依照國際財務報導準則第 15 號之規定，則認列為合約負債。相較於適用國際會計準則第 18 號之規定，前述差異對民國一〇七年十二月三十一日之預收款項減少 19,085 仟元，且合約負債增加 19,085 仟元。此外，本公司於民國一〇七年一月一日以前依歷史經驗及其他已知原因依國際會計準則第 37 號之規定認列備抵銷貨退回及折讓(帳列應收帳款減項)，於民國一〇七年一月一日以後，依照國際財務報導準則第 15 號之規定，認列退款負債(帳列其他流動負債)。前述差異對民國一〇七年十二月三十一日及民國一〇七年一月一日之應收帳款增加及其他流動負債增加數分別為 194 仟元及 400 仟元。

C. 依照國際財務報導準則第 15 號規定新增之附註揭露，請詳附註四、附註五及附註六。

(2) 國際財務報導準則第 9 號「金融工具」

國際財務報導準則第 9 號取代國際會計準則第 39 號之規定，本公司依照國際財務報導準則第 9 號之過渡規定，於初次適用日(即民國一〇七年一月一日)選擇不重編比較期間。採用國際財務報導準則第 9 號之影響說明如下：

- A. 自民國一〇七年一月一日起採用國際財務報導準則第 9 號之規定，民國一〇七年一月一日以前則採用國際會計準則第 39 號之規定，會計政策之說明詳附註四。
- B. 依照國際財務報導準則第 9 號之過渡規定，以民國一〇七年一月一日所存在之事實及情況，評估經營模式並將金融資產依照國際財務報導準則第 9 號之規定分類至適當之類別，金融資產於民國一〇七年一月一日之分類及帳面金額如下表所列：

國際會計準則第 39 號		國際財務報導準則第 9 號	
衡量種類	帳面金額	衡量種類	帳面金額
透過損益按公允價值衡量	\$1,596	透過損益按公允價值衡量	\$1,596
攤銷後成本衡量		攤銷後成本衡量(包括現金及約當現金(不含零用金)、無活絡市場之債務工具投資、應收款項、其他應收款、存出保證金及其他非流動資產)	
	773,058		773,058
合計	<u>\$774,654</u>	合計	<u>\$774,654</u>

C. 於民國一〇七年一月一日由國際會計準則第 39 號規定過渡至國際財務報導準則第 9 號規定時，金融資產及金融負債之分類變動進一步相關資訊如下：

國際會計準則第 39 號		國際財務報導準則第 9 號		保留盈餘	其他權益
會計項目	帳面金額	會計項目	帳面金額	差異數	調整數
透過損益按公允價值衡量之金融資產(註 1)					
持有供交易放款及應收款(註 2)		透過損益按公允價值衡量			
現金及約當現金(不含零用金)	117,322	現金及約當現金(不含零用金)	117,322	-	-
無活絡市場之債務工具投資	8,000	按攤銷後成本衡量之金融資產	8,000	-	-
應收款項	373,298	應收款項	373,298	-	-
其他應收款	253,724	其他應收款	253,724	-	-
存出保證金	15,690	存出保證金	15,690	-	-
其他非流動資產	5,024	其他非流動資產	5,024	-	-
小計	773,058				
合計	\$774,654	合計	\$774,654	-	-

註：

1. 依照國際會計準則第 39 號規定分類為透過損益按公允價值衡量之金融資產中之持有供交易金融資產，包含上市公司股票投資。上市公司股票投資，以民國一〇七年一月一日所存在之事實及情況評估，將該等投資選擇指定為透過損益按公允價值衡量之金融資產，前述金融資產重分類並未產生帳面金額之差異。
2. 本公司依照國際會計準則第 39 號規定分類為放款及應收款者，其現金流量特性符合完全為支付本金及流通在外本金金額之利息。以民國一〇七年一月一日存在之事實及情況評估，因經營模式屬收取合約現金流量，符合採攤銷後成本衡量之規定，此外，於民國一〇七年一月一日對前述資產依照國際財務報導準則第 9 號規定進行之減損評估並未產生差異。故於民國一〇七年一月一日並未產生帳面金額之影響，僅將無活絡市場之債務工具投資 8,000 仟元重分類為按攤銷後成本衡量之金融資產。

D. 依照國際財務報導準則第 7 號及國際財務報導準則第 9 號規定之相關附註揭露，請詳附註四、附註五、附註六及附註十二。

2. 本公司尚未採用下列國際會計準則理事會已發布且金管會已認可之新發布、修訂及修正準則或解釋：

項次	新發布/修正/修訂準則及解釋	國際會計準則理事會 發布之生效日
1	國際財務報導準則第 16 號「租賃」	民國 108 年 1 月 1 日
2	國際財務報導解釋第 23 號「所得稅務處理之不確定性」	民國 108 年 1 月 1 日
3	國際會計準則第 28 號「投資關聯企業及合資」之修正	民國 108 年 1 月 1 日
4	具有負補償之提前還款特性(國際財務報導準則第 9 號之修正)	民國 108 年 1 月 1 日
5	2015-2017 年國際財務報導準則之改善	民國 108 年 1 月 1 日
6	計畫修正、縮減或清償(國際會計準則第 19 號之修正)	民國 108 年 1 月 1 日

(1) 國際財務報導準則第 16 號「租賃」

此新準則要求承租人除符合並選擇短期租賃或低價值標的資產之租賃外，對所有租賃採單一會計模式，即認列使用權資產及租賃負債於資產負債表上，綜合損益表中則認列與租賃相關之折舊費用及利息費用。另，出租人之租賃仍分類為營業租賃及融資租賃，惟須提供更多相關之揭露資訊。

(2) 國際財務報導解釋第 23 號「所得稅務處理之不確定性」

該解釋規範，當存有所得稅務處理之不確定性時，如何適用國際會計準則第 12 號「所得稅」之認列與衡量之規定。

(3) 國際會計準則第 28 號「投資關聯企業及合資」之修正

此修正釐清企業對構成關聯企業或合資淨投資之一部份之長期性權益，應於適用 IAS 28 前適用 IFRS 9，且於適用 IFRS 9 時，不考慮因適用 IAS 28 所產生之任何調整。

(4) 具有負補償之提前還款特性(國際財務報導準則第 9 號之修正)

此修正允許具提前還款特性(允許合約之一方支付或收取合理補償以提前終止合約)之金融資產可以攤銷後成本衡量或透過其他綜合損益按公允價值衡量。

(5) 2015-2017 年國際財務報導準則之改善

國際財務報導準則第 3 號「企業合併」

此修正釐清對聯合營運具聯合控制之企業於取得該業務之控制時，應再衡量其先前持有對聯合營運之權益。

國際財務報導準則第 11 號「聯合協議」

此修正釐清參與聯合營運但未具聯合控制之企業於取得業務之聯合控制時，不應再衡量其先前持有對聯合營運之權益。

國際會計準則第 12 號「所得稅」

此修正釐清企業應依據其對過去之交易或事項原係認列於損益、其他綜合損益或權益，於相同處認列股利之所得稅後果。

國際會計準則第 23 號「借款成本」

此修正釐清企業應於資產可供其意圖使用或出售時，將為取得該資產而特地舉借之借款以一般性借款處理。

(6) 計畫修正、縮減或清償(國際會計準則第 19 號之修正)

此修正釐清確定福利計畫發生變動(如：修正、縮減或清償等)時，企業應使用更新後之假設以再衡量其淨確定福利負債或資產。

以上為國際會計準則理事會已發布，金管會已認可且自民國 108 年 1 月 1 日以後開始之會計年度適用之新發布、修訂及修正之準則或解釋，本公司評估除前述(1)之影響說明如下外，其餘新公布或修正準則、或解釋對本公司並無重大影響：

(1) 國際財務報導準則第 16 號「租賃」

國際財務報導準則第 16 號「租賃」取代國際會計準則第 17 號「租賃」、國際財務報導解釋第 4 號「決定一項安排是否包含租賃」、解釋公告第 15 號「營業租賃：誘因」，及解釋公告第 27 號「評估涉及租賃之法律形式之交易實質」。國際財務報導準則第 16 號對本公司之影響說明如下：

A. 對於租賃之定義，本公司適用國際財務報導準則第 16 號之過渡規定，選擇無須於初次適用日(即民國一〇八年一月一日)，重評估合約是否係屬(或包含)租賃。本公司就先前適用國際會計準則第 17 號及國際財務報導解釋第 4 號時已辨認為租賃之合約，適用國際財務報導準則第 16 號；另就先前適用國際會計準則第 17 號及國際財務報導解釋第 4 號時已辨認為不包含租賃之合約，不適用國際財務報導準則第 16 號。

本公司為承租人，適用國際財務報導準則第 16 號之過渡規定，選擇不重編比較資訊，而於民國一〇八年一月一日認列初次適用之累積影響數，以作為初次適用日之保留盈餘期初餘額之調整。

分類為營業租賃之租賃

本公司預計於民國一〇八年一月一日，對適用國際會計準則第 17 號時分類為營業租賃之租賃，按剩餘租賃給付現值(使用民國一〇八年一月一日承租人增額借款利率折現)衡量並認列租賃負債；另以個別租賃為基礎，選擇按租賃負債之金額(但調整與該租賃有關之所有預付或應付之租賃給付金額)衡量並認列使用權資產。

本公司預計於民國一〇八年一月一日，使用權資產及租賃負債皆增加

80,316 千元。

B. 依照國際財務報導準則第 16 號承租人及出租人之規定新增相關附註揭露。

3. 截至財務報告通過發布日為止，本公司未採用下列國際會計準則理事會已發布但金管會尚未認可之新發布、修訂及修正準則或解釋：

項次	新發布/修正/修訂準則及解釋	國際會計準則理事會發布之生效日
1	國際財務報導準則第 10 號「合併財務報表」及國際會計準則第 28 號「投資關聯企業及合資」之修正—投資者與其關聯企業或合資間之資產出售或投入	待國際會計準則理事會決定
2	國際財務報導準則第 17 號「保險合約」	民國 110 年 1 月 1 日
3	業務之定義—國際財務報導準則第 3 號「企業合併」之修正	民國 109 年 1 月 1 日
4	重大之定義—國際會計準則第 1 號及第 8 號之修正	民國 109 年 1 月 1 日

(1) 國際財務報導準則第 10 號「合併財務報表」及國際會計準則第 28 號「投資關聯企業及合資」之修正—投資者與其關聯企業或合資間之資產出售或投入。

此計畫係為處理國際財務報導準則第 10 號「合併財務報表」與國際會計準則第 28 號「投資關聯企業及合資」間，有關以子公司作價投資關聯企業或合資而喪失控制之不一致。國際會計準則第 28 號規定投入非貨幣性資產以交換關聯企業或合資之權益時，應依順流交易之處理方式銷除所產生利益或損失之份額；國際財務報導準則第 10 號則規定應認列喪失對子公司之控制時之全數利益或損失。此修正限制國際會計準則第 28 號之前述規定，當構成國際財務報導準則第 3 號所定義為業務之資產出售或投入時，其所產生之利益或損失應全數認列。此修正亦修改國際財務報導準則第 10 號使得投資者與其關聯企業或合資間，當出售或投入不構成國際財務報導準則第 3 號所定義業務之子公司時，其產生之利益或損失，僅就非屬投資者所享有份額之範圍認列。

(2) 國際財務報導準則第 17 號「保險合約」

此準則提供保險合約全面性之模型，含括所有會計相關部分(認列、衡量、表達及揭露原則)，準則之核心為一般模型，於此模型下，原始認列以履約現金流量及合約服務邊際兩者之合計數衡量保險合約群組，其中履約現金流量包括：

A. 未來現金流量之估計值

B. 折現率：反映貨幣時間價值及與未來現金流量相關之財務風險(在財務風險未包含於未來現金流量之估計值範圍內)之調整；及

C. 對非財務風險之風險調整

保險合約群組於每一報導期間結束日之帳面金額為剩餘保障負債及已發生理

賠負債兩者之總和。

除一般模型外，並提供：

- A. 具直接參與特性合約之特定適用方法(變動收費法)
- B. 短期合約之簡化法(保費分攤法)

(3)業務之定義(國際財務報導準則第3號之修正)

此修正釐清國際財務報導準則第3號「企業合併」業務之定義，協助企業辨認交易係依企業合併處理，亦或依資產取得方式處理。國際財務報導準則第3號持續採用市場參與者角度決定取得活動或資產組合是否為業務，包括釐清事業之最低要求、增加指引協助企業評估取得之過程是否具實質、縮減對事業及產出之定義等。

(4)重大之定義(國際會計準則第1號及第8號之修正)

主要係重新定義重大資訊為：若某些項目之遺漏、誤述或模糊合理預期將影響一般用途財務報表主要使用者根據財務報表所作之決策。此修正釐清重大性將取決於資訊之性質或大小，企業需視資訊個別或併同其他資訊於財務報表中是否係屬重大。若合理預期對主要使用者產生影響，則誤述之資訊係屬重大。

以上國際會計準則理事會已發布但金管會尚未認可之準則或解釋，其實際適用日期以金管會規定為準，新公布或修正準則、或解釋對本公司並無重大影響。

四、重大會計政策之彙總說明

1. 遵循聲明

本公司民國一〇七年度及一〇六年度之個別財務報告係依據證券發行人對財務報告編製準則及金管會認可之國際財務報導準則、國際會計準則、國際財務報導解釋及解釋公告編製。

2. 編製基礎

個別財務報表除以公允價值衡量之金融工具外，係以歷史成本為編製基礎。除另行註明者外，個別財務報表均以新臺幣仟元為單位。

3. 外幣交易

本公司之個別財務報表係以功能性貨幣新台幣表達。

本公司之外幣交易係以交易日匯率換算為其功能性貨幣記錄。於每一報導期間結束日，外幣貨幣性項目以該日收盤匯率換算；以公允價值衡量之外幣非貨幣性項目，以衡量公允價值當日之匯率換算；以歷史成本衡量之外幣非貨幣性項目，以原始交易日之匯率換算。

除下列所述者外，因交割或換算貨幣性項目所產生之兌換差額，認列為當期損益。

- (1)為取得符合要件之資產所發生之外幣借款，其產生之兌換差額若視為對利息成本之調整者，為借款成本之一部分，予以資本化作為該項資產之成本。
- (2)適用國際財務報導準則第 9 號「金融工具」之外幣項目，依金融工具之會計政策處理(民國一〇七年一月一日以前，國際會計準則第 39 號)。

當非貨幣性項目之利益或損失認列為其他綜合損益時，該利益或損失之任何兌換組成部分認列為其他綜合損益。當非貨幣性項目之利益或損失認列為損益時，該利益或損失之任何兌換組成部分認列為損益。

4. 資產與負債區分流動與非流動之分類標準

有下列情況之一者，分類為流動資產，非屬流動資產，則分類為非流動資產：

- (1)預期於正常營業週期中實現該資產，或意圖將其出售或消耗。
- (2)主要為交易目的而持有該資產。
- (3)預期於報導期間後十二個月內實現該資產。
- (4)現金或約當現金，但於報導期間後至少十二個月將該資產交換或用以清償負債受到限制者除外。

有下列情況之一者，分類為流動負債，非屬流動負債，則分類為非流動負債：

- (1)預期於其正常營業週期中清償該負債。
- (2)主要為交易目的而持有該負債。
- (3)預期於報導期間後十二個月內到期清償該負債。
- (4)不能無條件將清償期限遞延至報導期間後至少十二個月之負債。負債之條款，可能依交易對方之選擇，以發行權益工具而導致其清償者，並不影響其分類。

5. 現金及約當現金

現金及約當現金係庫存現金、活期存款、可隨時轉換成定額現金且價值變動風險甚小之短期並具高度流動性之定期存款或投資(包括合約期間三個月內之定期存款)。

6. 金融工具

金融資產與金融負債於本公司成為該金融工具合約條款之一方時認列。

符合國際財務報導準則第 9 號「金融工具」(民國一〇七年一月一日以前，國際會計準則第 39 號)適用範圍之金融資產與金融負債，於原始認列時，係依公允價值衡量，直接可歸屬於金融資產與金融負債(除分類為透過損益按公允價值衡量之金

融資產及金融負債外)取得或發行之交易成本，係從該金融資產及金融負債之公允價值加計或減除。

(1)金融資產之認列與衡量

自民國一〇七年一月一日起之會計處理如下：

本公司所有慣例交易金融資產之認列與除列，採交易日會計處理。

本公司以下列兩項為基礎將金融資產分類為後續按攤銷後成本衡量或透過損益按公允價值衡量之金融資產：

- A. 管理金融資產之經營模式
- B. 金融資產之合約現金流量特性

按攤銷後成本衡量之金融資產

同時符合下列兩條件之金融資產，按攤銷後成本衡量，並以現金及約當現金(不含零用金)、應收票據、應收帳款、其他應收款、按攤銷後成本衡量之金融資產、存出保證金及其他非流動資產等項目列報於資產負債表：

- A. 管理金融資產之經營模式：持有金融資產以收取合約現金流量
- B. 金融資產之合約現金流量特性：現金流量完全為支付本金及流通在外本金金額之利息

此等金融資產(不包括涉及避險關係者)後續以攤銷後成本【原始認列時衡量之金額，減除已償付之本金，加計或減除該原始金額與到期金額間差額之累積攤銷數(使用有效利息法)，並調整備抵損失】衡量。於除列、透過攤銷程序或認列減損利益或損失時，將其利益或損失認列於損益。

以有效利息法(以有效利率乘以金融資產總帳面金額)或下列情況計算之利息，則認列於損益：

- A. 如屬購入或創始之信用減損金融資產，以信用調整後有效利率乘以金融資產攤銷後成本
- B. 非屬前者，惟後續變成信用減損者，以有效利率乘以金融資產攤銷後成本

透過損益按公允價值衡量之金融資產

除前述符合特定條件而按攤銷後成本衡量外，金融資產均採透過損益按公允價值衡量，並以透過損益按公允價值衡量之金融資產列報於資產負債表。

此類金融資產以公允價值衡量，其再衡量產生之利益或損失認列為損益，該認列為損益之利益或損失包含該金融資產所收取之任何股利或利息。

民國一〇七年一月一日以前之會計處理如下：

本公司所有慣例交易金融資產之認列與除列，採交易日會計處理。
本公司之金融資產係分類為透過損益按公允價值衡量之金融資產及放款及應收款等二類。該分類係於金融資產原始認列時視其性質及目的而決定。

透過損益按公允價值衡量之金融資產

透過損益按公允價值衡量之金融資產包括持有供交易及指定透過損益按公允價值衡量者。

當符合下列條件之一，分類為持有供交易：

- A. 其取得之主要目的為短期內出售；
- B. 於原始認列時即屬合併管理之可辨認金融工具組合之一部分，且有近期該組合為短期獲利之操作型態之證據；或
- C. 屬衍生工具(財務保證合約或被指定且有效之避險工具之衍生工具除外)。

對於包含一個或多個嵌入式衍生金融工具之合約，可指定整體混合(結合)合約為透過損益按公允價值衡量之金融資產；或當符合下列因素之一而可提供更攸關之資訊時，於原始認列時指定為透過損益按公允價值衡量：

- A. 該指定可消除或重大減少衡量或認列不一致；或
- B. 一組金融資產、金融負債或兩者，依書面之風險管理或投資策略，以公允價值基礎管理並評估其績效，且公司內部提供予管理階層之該投資組合資訊，亦以公允價值為基礎。

此類金融資產以公允價值衡量，其再衡量產生之利益或損失認列為損益，該認列為損益之利益或損失包含該金融資產所收取之任何股利或利息(包含於投資當年度收到者)。

對於此類金融資產，若無活絡市場公開報價且公允價值無法可靠衡量時，於報導期間結束日以成本減除減損損失後之金額衡量，並以成本衡量之金融資產列報於資產負債表。

放款及應收款

放款及應收款係指無活絡市場之公開報價且具固定或可決定收取金額之非衍生金融資產，且須同時符合下列條件：未分類為透過損益按公允價值衡量、未指定為備供出售，以及未因信用惡化以外之因素致持有人可能無法收回幾乎所有之原始投資。

此等金融資產係以應收款項及無活絡市場之債務工具投資單獨表達於資產負債表，於原始衡量後，採有效利率法之攤銷後成本減除減損後之金額衡量。攤銷後成本之計算則考量取得時之折價或溢價以及交易成本。有效利率法之攤銷認列於損益。

(2) 金融資產減損

自民國一〇七年一月一日起之會計處理如下：

本公司對按攤銷後成本衡量之金融資產，係以預期信用損失認列並衡量備抵損失。

本公司以反映下列各項之方式衡量預期信用損失：

- A. 藉由評估各可能結果而決定之不偏且以機率加權之金額
- B. 貨幣時間價值
- C. 與過去事項、現時狀況及未來經濟狀況預測有關之合理且可佐證之資訊(於資產負債表日無須過度成本或投入即可取得者)

衡量備抵損失之方法說明如下：

- A. 按 12 個月預期信用損失金額衡量：包括金融資產自原始認列後信用風險未顯著增加，或於資產負債表日判定為信用風險低者。此外，亦包括前一報導期間按存續期間預期信用損失金額衡量備抵損失，但於本期資產負債表日不再符合自原始認列後信用風險已顯著增加之條件者。
- B. 存續期間預期信用損失金額衡量：包括金融資產自原始認列後信用風險已顯著增加，或屬購入或創始之信用減損金融資產。
- C. 對於屬國際財務報導準則第 15 號範圍內之交易所產生之應收帳款或合約資產，本公司採用存續期間預期信用損失金額衡量備抵損失。

本公司於每一資產負債表日，以比較金融工具於資產負債表日與原始認列日之違約風險之變動，評估金融工具於原始認列後之信用風險是否已顯著增加。另與信用風險相關資訊請詳附註十二。

民國一〇七年一月一日以前之會計處理如下：

除透過損益按公允價值衡量之金融資產外，其他金融資產係於每一報導期間結束日評估減損，當有客觀證據顯示，因金融資產原始認列後發生之單一或多項損失事項，致使金融資產之估計未來現金流量受損失者，該金融資產即已發生減損。金融資產帳面金額之減少除應收款項係藉由備抵帳戶調降外，其餘則直接由帳面金額中扣除，並將損失認列於損益。

其他金融資產之損失事項可能包含：

- A. 發行人或交易對方發生重大財務困難；或
- B. 違反合約，例如利息或本金支付之延滯或不償付；或
- C. 債務人很有可能破產或進行其他財務重整；或
- D. 金融資產之活絡市場因發行人財務困難而消失。

本公司針對放款及應收款，首先個別評估重大個別金融資產是否存有減損客觀證據，個別不重大之金融資產則以群組評估。若確定個別評估之金融資產無減損客觀證據存在，無論是否重大，將具有類似信用風險特性之金融資產合併為一群組，並以群組進行減損評估。若存有發生減損損失之客觀證據，損失之衡量係以資產之帳面金額與估計未來現金流量現值之差額決定。估計

未來現金流量之現值係依該資產原始有效利率折現，惟放款如採浮動利率，其用以衡量減損損失之折現率則為現時有效利率。利息收入係以減少後之資產帳面金額為基礎，並以計算減損損失所採用之現金流量折現率持續估列入帳。

當應收款項預期於未來無法收現時，應收款項及相關之備抵科目即應予沖銷。於認列減損損失之後續年度，若因一事件之發生導致估計減損損失金額增加或減少，則藉由調整備抵科目以增加或減少先前已認列之減損損失。如沖銷之後回收，則此回收認列於損益。

(3) 金融資產除列

本公司持有之金融資產於符合下列情況之一時除列：

- A. 來自金融資產現金流量之合約權利終止。
- B. 已移轉金融資產且將該資產所有權之幾乎所有風險及報酬移轉予他人。
- C. 既未移轉亦未保留資產所有權之幾乎所有風險及報酬，但已移轉對資產之控制。

一金融資產整體除列時，其帳面金額與已收取或可收取對價加計認列於其他綜合損益之任何累計利益或損失總和間之差額係認列於損益。

(4) 金融負債及權益工具

負債或權益之分類

本公司發行之負債及權益工具係依據合約協議之實質與金融負債及權益工具之定義分類為金融負債或權益。

權益工具

權益工具係指表彰本公司於資產減除所有負債後剩餘權益之任何合約，本公司發行之權益工具係以取得之價款扣除直接發行成本後之金額認列。

複合工具

本公司對所發行之可轉換公司債依其合約條款確認金融負債及權益組成要素。另對所發行之轉換公司債，係於區分權益要素前評估嵌入之買、賣權之經濟特性及風險是否與主債務商品緊密關聯。

不涉及衍生工具之負債部分，其公允價值使用性質相當且不具轉換特性債券之市場利率評估，於轉換或贖回清償前，此部分金額分類為以攤銷後成本衡量之金融負債；至於其他與主契約經濟特性風險不緊密關聯之嵌入式衍生工具部分(例如嵌入之買回權及贖回權經確認其執行價格無法幾乎等於債務商品於每一執行日之攤銷後成本)，除屬權益組成要素外，分類為負債組成要素，並於後續期間以透過損益按公允價值衡量；權益要素之金額則以轉換公司債公允價值減除負債組成部分決定之，其帳面金額於後續之會計期間不予重新衡量。若所發行之轉換公司債不具權益要素，則依國際財務報導準則第 9 號

(民國一〇七年一月一日以前，國際會計準則第 39 號)混合工具之方式處理。

交易成本依照原始認列可轉換公司債分攤予負債及權益組成部分之比例，分攤至負債及權益組成部分。

轉換公司債持有人於該轉換公司債到期前要求行使轉換權利時，先將負債組成要素之帳面金額調整至轉換當時應有之帳面金額，作為發行普通股之入帳基礎。

金融負債

符合國際財務報導準則第 9 號(民國一〇七年一月一日以前，國際會計準則第 39 號)適用範圍之金融負債於原始認列時，分類為透過損益按公允價值衡量之金融負債或以攤銷後成本衡量之金融負債。

透過損益按公允價值衡量之金融負債

透過損益按公允價值衡量之金融負債，包括持有供交易之金融負債及指定透過損益按公允價值衡量之金融負債。

當符合下列條件之一，分類為持有供交易：

- A. 其取得之主要目的為短期內出售；
- B. 於原始認列時即屬合併管理之可辨認金融工具組合之一部分，且有近期該組合為短期獲利之操作型態之證據；或
- C. 屬衍生工具(財務保證合約或被指定且有效之避險工具之衍生工具除外)。

對於包含一個或多個嵌入式衍生工具之合約，可指定整體混合(結合)合約為透過損益按公允價值衡量之金融負債；當符合下列因素之一而可提供更攸關之資訊時，於原始認列時指定為透過損益按公允價值衡量：

- A. 該指定可消除或重大減少衡量或認列不一致；或
- B. 一組金融資產、金融負債或兩者，依書面之風險管理或投資策略，以公允價值基礎管理並評估其績效，且公司內部提供予管理階層之該投資組合資訊，亦以公允價值為基礎。

此類金融負債再衡量產生之利益或損失認列為損益，該認列為損益之利益或損失包含該金融負債所支付之任何利息。

民國一〇七年一月一日以前，對於此類金融負債，若無活絡市場公開報價且公允價值無法可靠衡量時，於報導期間結束日以成本衡量，並以成本衡量之金融負債列報於資產負債表。

以攤銷後成本衡量之金融負債

以攤銷後成本衡量之金融負債包括應付款項及借款等，於原始認列後，續後以有效利率法衡量。當金融負債除列及透過有效利率法攤提時，將其相關損益及攤銷數認列於損益。

攤銷後成本之計算考量取得時之折價或溢價及交易成本。

金融負債之除列

當金融負債之義務解除、取消或失效時，則除列該金融負債。

當本公司與債權人間就具重大差異條款之債務工具進行交換，或對現有金融負債之全部或部分條款作重大修改(不論是否因財務困難)，以除列原始負債並認列新負債之方式處理，除列金融負債時，將其帳面金額與所支付或應支付對價總額(包括移轉之非現金資產或承擔之負債)間之差額認列於損益。

(5) 金融資產及負債之互抵

金融資產及金融負債僅於已認列金額目前具互抵之法律行使權利且有意圖以淨額交割或同時變現資產及清償負債時，方能予以互抵並以淨額列示於資產負債表。

7. 公允價值衡量

公允價值係指於衡量日，市場參與者間在有秩序之交易中出售某一資產所能收取或移轉某一負債所需支付之價格。公允價值衡量假設該出售資產或移轉負債之交易發生於下列市場之一：

- (1) 該資產或負債之主要市場，或
- (2) 若無主要市場，該資產或負債之最有利市場

主要或最有利市場必須是公司所能進入以進行交易者。

資產或負債之公允價值衡量係使用市場參與者於定價資產或負債時會使用之假設，其假設該等市場參與者依其經濟最佳利益為之。

非金融資產之公允價值衡量考量市場參與者藉由將該資產用於其最高及最佳使用或藉由將該資產出售予會將該資產用於其最高及最佳使用之另一市場參與者，以產生經濟效益之能力。

本公司採用在相關情況下適合且有足夠資料可得之評價技術以衡量公允價值，並最大化攸關可觀察輸入值之使用且最小化不可觀察輸入值之使用。

8. 存貨

存貨按逐項比較之成本與淨變現價值孰低法評價。

成本指為使存貨達到可供銷售或可供生產狀態及地點所產生之成本：原物料—以實際進貨成本，採加權平均法；製成品及在製品—包括直接原料、人工及以正常產能分攤之固定製造費用，但不包含借款成本。

淨變現價值指在正常情況下，估計售價減除至完工尚須投入之成本及銷售費用後之餘額。

自民國一〇七年一月一日起，勞務提供係依據國際財務報導準則第 15 號之規定處理，非屬存貨範圍。

9. 不動產、廠房及設備

不動產、廠房及設備係以取得成本為認列基礎，並減除累計折舊及累計減損後列示，前述成本包含不動產、廠房及設備之拆卸、移除及復原其所在地點之成本及因未完工程所產生之必要利息支出。不動產、廠房及設備之各項組成若屬重大，則單獨提列折舊。當不動產、廠房及設備之重大組成項目須被定期重置，本公司將該項目視為個別資產並以特定耐用年限及折舊方法分別認列。該等被重置部分之帳面金額，則依國際會計準則第 16 號「不動產、廠房及設備」之除列規定予以除列。重大檢修成本若符合認列條件，係視為替換成本而認列為廠房及設備帳面金額之一部分，其他修理及維護支出則認列至損益。

折舊係以直線法按下列資產之估計耐用年限計提：

房屋及建築	25~50 年
機器設備	5~15 年
運輸設備	5 年
租賃改良物	5~25 年
其他設備	5~25 年

不動產、廠房及設備之項目或任一重要組成部分於原始認列後，若予處分或預期未來不會因使用或處分而有經濟效益之流入，則予以除列並認列損益。

不動產、廠房及設備之殘值、耐用年限及折舊方法係於每一財務年度終了時評估，若預期值與先前之估計不同時，該變動視為會計估計變動。

10. 租 賃

公司為承租人

融資租賃係移轉租賃標的物所有權相關之幾乎所有風險與報酬予本公司者，並於租賃期間開始日，以租賃資產公允價值或最低租賃給付現值兩者孰低者予以資本化。租金給付則分攤予融資費用及租賃負債之減少數，其中融資費用係以剩餘負債餘額依固定利率決定，並認列於損益。

租賃資產係以該資產耐用年限提列折舊，惟如無法合理確定租賃期間屆滿時本公司將取得該項資產所有權，則以該資產估計耐用年限及租賃期間兩者較短者提列折舊。

營業租賃下之租賃給付係於租賃期間內以直線法認列為費用。

公司為出租人

本公司未移轉租賃標的物所有權之實質全部風險及報酬之租賃，係分類為營業租賃。因安排營業租賃所產生之原始直接成本係作為租賃資產帳面金額之加項，並於租期以與租金收入相同基礎認列。營業租賃所產生之租金收入，係按租賃期間以直線法認列入帳。或有租金則於租金賺得之期間認列為收入。

11. 非金融資產之減損

本公司於每一報導期間結束日評估所有適用國際會計準則第 36 號「資產減損」之資產是否存有減損跡象。如有減損跡象或須針對某一資產每年定期進行減損測試，本公司即以個別資產或資產所屬之現金產生單位進行測試。減損測試結果如資產或資產所屬現金產生單位之帳面金額大於其可回收金額，則認列減損損失。可回收金額為淨公允價值或使用價值之較高者。

本公司於每一報導期間結束日針對商譽以外之資產，評估是否有跡象顯示先前已認列之減損損失可能已不存在或減少。如存有此等跡象，本公司即估計該資產或現金產生單位之可回收金額。若可回收金額因資產之估計服務潛能變動而增加時，則迴轉減損。惟迴轉後帳面金額不超過資產在未認列減損損失情況下，減除應提列折舊或攤銷後之帳面金額。

繼續營業單位之減損損失及迴轉數係認列於損益。

12. 收入認列

自民國一〇七年一月一日起之會計處理如下：

本公司與客戶合約之收入主要係銷售商品，會計處理分別說明如下：

銷售商品

本公司製造並銷售商品，於承諾之商品運送至客戶端且客戶取得其控制(即客戶主導該商品之使用並取得該商品之幾乎所有剩餘效益之能力)時認列收入，主要商品為晶圓，以合約敘明之價格為基礎認列收入。因此，收入以合約敘明之價格為基礎，並減除估計之數量折扣金額。本公司以累積經驗並採期望值估計數量折扣產生之變動對價，惟其範圍僅限於與變動對價相關之不確定性於後續消除時，所認列之累計收入金額高度很有可能不會發生重大迴轉之部分。在協議之特定期間，對預期之數量折扣亦相對認列退款負債。

本公司提供之保固係基於所提供之商品會如客戶預期運作之保證，並依國際會計準則第 37 號之規定處理。

本公司銷售商品交易之授信期間為 45 天~90 天，大部分合約於商品移轉控制且具有無條件收取對價之權利時，即認列應收帳款，該等應收帳款通常期間短且不具重大財務組成部分；惟對於部分合約，於移轉商品前即先向客戶收取部分對價，本公司承擔須於後續移轉商品之義務，則認列為合約負債。

本公司前述合約負債轉列收入之期間通常不超過一年，並未導致重大財務組成部分之產生。

民國一〇七年一月一日以前之會計處理如下：

收入係於經濟效益將很有可能流入本公司且金額能可靠衡量時認列。收入以已收或應收取對價之公允價值衡量。各項收入認列之條件及方式列示如下：

商品銷售

銷售商品之收入於符合下列所有條件時認列：已將商品所有權之重大風險與報酬移轉予買方、對於已出售之商品既不持續參與管理亦未維持有效控制、收入金額能可靠衡量、與交易有關之經濟效益很有可能流入企業、與交易相關之成本能可靠衡量。

利息收入

以攤銷後成本衡量之金融資產(包括放款及應收款及持有至到期日金融資產)及備供出售金融資產，其利息收入係以有效利率法估列，並將利息收入認列於損益。

股利收入

當本公司有權收取股利時，方認列相關股利收入。

13. 借款成本

直接可歸屬於取得、建造或生產符合要件之資產的借款成本，予以資本化為該資產成本之一部分。其他所有借款成本則認列為發生期間之費用。借款成本係包括與舉借資金有關而發生之利息及其他成本。

14. 退職後福利計畫

本公司員工退休辦法適用於所有正式任用之員工，員工退休基金全數提存於勞工退休準備金監督委員會管理，並存入退休基金專戶，由於上述退休金係以退休準備金監督委員會名義存入，與本公司完全分離，故未列入上開個別財務報表中。

對於屬確定提撥計畫之退職後福利計畫，本公司每月負擔之員工退休金提撥率，不得低於員工每月薪資百分之六，所提撥之金額認列為當期費用。

對於屬確定福利計畫之退職後福利計畫，依據預計單位福利法於報導期間結束日按精算報告提列。淨確定福利負債(資產)再衡量數包括計畫資產報酬與資產上限影響數之任何變動，並減除包含於淨確定福利負債(資產)淨利息之金額，以及精算損益。淨確定福利負債(資產)再衡量數於發生時，列入其他綜合損益項下，並立即認列於保留盈餘。前期服務成本為計畫修正或縮減所產生之確定福利義務現值之變動數，且於下列兩者較早之日期認列為費用：

- (1)當計畫修正或縮減發生時；及
- (2)當公司認列相關重組成本或離職福利時。

淨確定福利負債(資產)淨利息係由淨確定福利負債(資產)乘以折現率決定，兩者均於年度報導期間開始時決定，再考量該期間淨確定福利負債(資產)因提撥金及福利支付產生之任何變動。

15. 所得稅

所得稅費用(利益)係指包含於決定本期損益中，與當期所得稅及遞延所得稅有關之彙總數。

當期所得稅

與本期及前期有關之本期所得稅負債(資產)，係以報導期間結束日已立法或實質性立法之稅率及稅法衡量。當期所得稅與認列於其他綜合損益或直接認列於權益之項目有關者，係分別認列於其他綜合損益或權益而非損益。

未分配盈餘加徵營利事業所得稅部分，於股東會決議分配盈餘之日列為所得稅費用。

遞延所得稅

遞延所得稅係就報導期間結束日，資產與負債之課稅基礎與其於資產負債表之帳面金額間所產生之暫時性差異予以計算。

除下列兩者外，所有應課稅暫時性差異皆予認列為遞延所得稅負債：

- (1)商譽之原始認列；或非屬企業合併交易所產生，且於交易當時既不影響會計利潤亦不影響課稅所得(損失)之資產或負債原始認列；
- (2)因投資子公司、關聯企業及聯合協議權益所產生，其迴轉時點可控制且於可預見之未來很有可能不會迴轉之應課稅暫時性差異。

除下列兩者外，可減除暫時性差異、未使用課稅損失及未使用所得稅抵減產生之遞延所得稅資產，於很有可能有未來課稅所得之範圍內認列：

- (1)與非屬企業合併交易，且於交易當時既不影響會計利潤亦不影響課稅所得(損失)之資產或負債原始認列所產生之可減除暫時性差異有關；
- (2)與投資子公司、關聯企業及聯合協議權益所產生之可減除暫時性差異有關，僅於可預見之未來很有可能迴轉且迴轉當時有足夠之課稅所得以供該暫時性差異使用之範圍內認列。

遞延所得稅資產及負債係以預期資產實現或負債清償當期之稅率衡量，該稅率並以報導期間結束日已立法或實質性立法之稅率及稅法為基礎。遞延所得稅資產及負債之衡量係反映報導期間結束日預期回收資產或清償負債帳面金額之方式所產生之租稅後果。遞延所得稅與不列於損益之項目有關者，亦不認列於損益，而係依其相關交易認列於其他綜合損益或直接認列於權益。遞延所得稅資產於每一報導期間結束日予以重新檢視並認列。

遞延所得稅資產與負債僅於本期所得稅資產及本期所得稅負債之互抵具有法定執行權，且遞延所得稅係屬同一納稅主體並與由同一稅捐機關課徵之所得稅有關時，可予互抵。

五、 重大會計判斷、估計及假設不確定性之主要來源

本公司編製個別財務報表時，管理階層須於報導期間結束日進行判斷、估計及假設，此將影響收入、費用、資產與負債報導金額及或有負債之揭露。然而，這些重大假設與估計之不確定性可能導致資產或負債之帳面金額須於未來期間進行重大調整之結果。

估計及假設

於報導期間結束日對有關未來所作之估計及假設不確定性之主要來源資訊，具有導致資產及負債帳面金額於下一財務年度重大調整之重大風險。茲說明如下：

(1)金融工具之公允價值

當認列於資產負債表之金融資產及金融負債公允價值無法由活絡市場取得時，公允價值將運用評價技術來決定，包括收益法(例如現金流量折現模式)或市場法，這些模式所用之假設變動將會影響所報導金融工具之公允價值，請參閱附註十二。

(2) 退職後福利計畫

退職後福利計畫之確定福利成本與確定福利義務現值係取決於精算評價。精算評價牽涉各種不同假設，包括：折現率及預期薪資之增減變動等。對用以衡量確定福利成本與確定福利義務所使用假設之詳細說明請參閱附註六。

(3) 存貨淨變現價值評價

存貨淨變現價值之估計值係考量存貨發生毀損、全部或部分過時或售價下跌等情況，以估計時可得之存貨預期變現金額之最可靠證據為之，請參閱附註六。

(4) 所得稅

所得稅的不確定性存在於對複雜稅務法規之解釋、產生未來課稅所得的金額及時點。由於廣泛的國際商業關係與契約的長期性和複雜性，其實際結果與所作假設間產生之差異，或此等假設於未來之改變，可能迫使將已入帳的所得稅利益和費用於未來予以調整。對所得稅之提列，係依據本公司營業所在國家之稅捐機關可能的查核結果，所作之合理估計。所提列的金額是基於不同因素，例如：以往稅務查核經驗及課稅主體與所屬稅捐機關對稅務法規解釋之不同。

未使用之課稅損失與所得稅抵減遞轉後期及可減除暫時性差異，係於未來很有可能產生課稅所得或有應課稅暫時性差異之範圍內，認列遞延所得稅資產。決定遞延所得稅資產可認列之金額係以未來課稅所得及應課稅暫時性差異可能發生之時點及水準併同未來之稅務規劃策略為估計之依據。

六、重要會計項目之說明

1. 現金及約當現金

	107. 12. 31	106. 12. 31
零 用 金	\$235	\$235
活期存款及支票存款	123, 714	117, 322
合 計	\$123, 949	\$117, 557

2. 透過損益按公允價值衡量之金融資產－流動

	107. 12. 31	106. 12. 31(註)
強制透過損益按公允價值衡量之金融資產：		
上市(櫃)公司股票	\$2, 287	
減：評價調整	(1, 091)	
合 計	\$1, 196	
	107. 12. 31(註)	106. 12. 31
持有供交易：		
上市(櫃)公司股票		\$2, 287
減：評價調整		(691)
合 計		\$1, 596

註：本公司自民國一〇七年一月一日起採用國際財務報導準則第 9 號規定，依照國際財務報導準則第 9 號之過渡規定選擇不重編比較期間。

本公司透過損益按公允價值衡量之金融資產未有提供擔保之情況。

3. 按攤銷後成本衡量之金融資產-非流動

	107. 12. 31	106. 12. 31(註)
定期存款	\$8, 000	

註：本公司自民國一〇七年一月一日起採用國際財務報導準則第 9 號規定，依照國際財務報導準則第 9 號之過渡規定選擇不重編比較期間。

本公司將部分金融資產分類為按攤銷後成本衡量之金融資產，備抵損失相關資訊，請詳附註六. 19，提供擔保情形請詳附註八，與信用風險相關資訊請詳附註十二。

4. 無活絡市場之債務工具投資-非流動

	107. 12. 31(註)	106. 12. 31
定期存款		\$8, 000

註：本公司自民國一〇七年一月一日起採用國際財務報導準則第 9 號規定，依照國際財務報導準則第 9 號之過渡規定選擇不重編比較期間。

本公司民國一〇七年一月一日以前採用國際會計準則第 39 號規定將部分金融資產分類為無活絡市場之債務工具投資，前述債務工具投資提供擔保情形，請詳附註八。

5. 應收票據淨額

	107. 12. 31	106. 12. 31
應收票據 - 因營業而發生	\$77, 944	\$60, 994
應收票據 - 非因營業而發生	12	-
小計(總帳面金額)	77, 956	60, 994
減：備抵損失	(2, 267)	-
合計	\$75, 689	\$60, 994

本公司應收票據提供擔保情形，請詳附註八。

本公司自民國一〇七年一月一日起採用國際財務報導準則第 9 號規定評估減損，備抵損失相關資訊，請詳附註六. 19，與信用風險相關資訊請詳附註十二。

6. 應收帳款

	107. 12. 31	106. 12. 31
應收帳款	\$349, 378	\$323, 870
減：備抵損失	(6, 637)	(11, 566)
合 計	<u>\$342, 741</u>	<u>\$312, 304</u>

本公司之應收帳款未有提供擔保之情形。

公司對客戶之授信期間通常為 45 天至 90 天。本公司自民國一〇七年一月一日起採用國際財務報導準則第 9 號規定評估減損，民國一〇七年十二月三十一日之總帳面金額 349,378 仟元，其備抵損失相關資訊詳附註六.19。民國一〇七年一月一日以前採用國際會計準則第 39 號規定評估減損，民國一〇六年度有關應收帳款減損所提列之呆帳變動及帳齡分析資訊如下(信用風險揭露請詳附註十二)：

	個別評估 之減損損失	群組評估 之減損損失	合計
106. 01. 01	\$26, 340	\$5, 379	\$31, 719
當年度提列(迴轉)之金額	(17, 921)	10, 211	(7, 710)
因無法收回而沖轉	(8, 419)	(4, 024)	(12, 443)
106. 12. 31	<u>\$-</u>	<u>\$11, 566</u>	<u>\$11, 566</u>

應收帳款淨額之帳齡分析如下：

	以立帳日起算天數但尚未減損之應收帳款				合計
	1-90 天	91-180 天	181-365 天	365 天以上	
106. 12. 31	\$214, 667	\$94, 471	\$3, 166	\$-	\$312, 304

7. 其他應收款

	107. 12. 31	106. 12. 31
受限制銀行存款	\$2, 509	\$251, 003
應收退稅款	4, 504	2, 280
其 他	-	441
合 計	<u>\$7, 013</u>	<u>\$253, 724</u>

本公司其他應收款主係與銀行借款之備償戶以及公司債發行保證等，提供擔保之情形，請詳附註八。

8. 存 貨

	107. 12. 31	106. 12. 31
原 料	\$74, 594	\$92, 743
在 製 品	229, 194	159, 095
製 成 品	149, 743	144, 083
合 計	<u>\$453, 531</u>	<u>\$395, 921</u>

本公司民國一〇七年度及一〇六年度認列為費用之存貨成本分別為 1, 424, 811 仟元及 1, 292, 147 仟元，其中包括民國一〇七年度及一〇六年度產生存貨跌價回升利益 19, 020 仟元及 4, 332 仟元。存貨跌價回升利益分別係因存貨去化及因市場需求增加，而價格上揚，致存貨淨變現價值回升。

前述存貨未有提供擔保之情形。

9. 預付款項

	107. 12. 31	106. 12. 31
預付貨款	\$24, 555	\$1, 425
其他預付費用	3, 775	3, 404
合 計	<u>\$28, 330</u>	<u>\$4, 829</u>

本公司與 A 供應商於民國一〇七年六月二十日簽訂供料合約，並依約定預付美金 787, 500 元，依規定每季採購達一定數量後，於合約期間結束後沖銷帳列之預付款項。

10. 不動產、廠房及設備

	土地	房屋及 建築	機器 設備	運輸 設備	租賃 改良	其他 設備	未完 工程	待驗 設備	合計
<u>成 本</u>									
107. 01. 01	\$49, 293	\$48, 707	\$3, 634, 923	\$340	\$16, 897	\$480, 619	\$80	\$21, 080	\$4, 251, 939
增 添	-	-	38, 389	-	-	5, 675	-	2, 736	46, 800
處 分	-	-	(11, 017)	-	-	(474)	-	-	(11, 491)
移 轉	-	-	16, 602	-	-	4, 48	-	(21, 082)	-
107. 12. 31	<u>\$49, 293</u>	<u>\$48, 707</u>	<u>\$3, 678, 897</u>	<u>\$340</u>	<u>\$16, 897</u>	<u>\$490, 300</u>	<u>\$80</u>	<u>\$2, 734</u>	<u>\$4, 287, 248</u>
106. 01. 01	\$49, 293	\$48, 707	\$3, 913, 733	\$868	\$16, 897	\$481, 687	\$80	\$11, 850	\$4, 523, 115
增 添	-	-	31, 401	-	-	1, 010	-	23, 488	55, 899
處 分	-	-	(324, 469)	(528)	-	(2, 078)	-	-	(327, 075)
移 轉	-	-	14, 258	-	-	-	-	(14, 258)	-
106. 12. 31	<u>\$49, 293</u>	<u>\$48, 707</u>	<u>\$3, 634, 923</u>	<u>\$340</u>	<u>\$16, 897</u>	<u>\$480, 619</u>	<u>\$80</u>	<u>\$21, 080</u>	<u>\$4, 251, 939</u>

	土地	房屋及 建築	機器 設備	運輸 設備	租賃 改良	其他 設備	未完 工程	待驗 設備	合計
<u>折舊及減損</u>									
107. 01. 01	\$-	\$16,979	\$3,424,764	\$340	\$15,406	\$329,293	\$-	\$-	\$3,786,782
折 舊	-	1,169	63,770	-	349	16,088	-	-	81,376
處 分	-	-	(10,287)	-	-	(471)	-	-	(10,758)
107. 12. 31	\$-	\$18,148	\$3,478,247	\$340	\$15,755	\$344,910	\$-	\$-	\$3,857,400
106. 01. 01	\$-	\$15,810	\$3,662,025	\$807	\$15,040	\$315,489	\$-	\$-	\$4,009,171
折 舊	-	1,169	86,938	7	366	15,882	-	-	104,362
處 分	-	-	(324,199)	(474)	-	(2,078)	-	-	(326,751)
106. 12. 31	\$-	\$16,979	\$3,424,764	\$340	\$15,406	\$329,293	\$-	\$-	\$3,786,782
<u>淨帳面金額</u>									
107. 12. 31	\$49,293	\$30,559	\$200,650	\$-	\$1,142	\$145,390	\$80	\$2,734	\$429,848
106. 12. 31	\$49,293	\$31,728	\$210,159	\$-	\$1,491	\$151,326	\$80	\$21,080	\$465,157

上述土地、房屋及建築係本公司台北營業處所座落於台北市安和路一段 27 號 7 樓，總面積約為 220.92 坪，本公司自民國九十四年一月一日起將部分出租予他人，惟該部分占個別不動產並不重大，仍將該不動產視為不動產、廠房及設備項下。

不動產、廠房及設備提供擔保情形，請詳附註八。

11. 其他非流動資產－其他

	107. 12. 31	106. 12. 31
長期應收款	\$3,122	\$5,024
預付權利金	-	1,286
合 計	\$3,122	\$6,310

其他非流動資產－其他提供擔保情形，請詳附註八。

12. 短期借款

	利率區間(%)	107. 12. 31	106. 12. 31
無擔保銀行借款	2.23~5.60	\$315,664	\$269,950
擔保銀行借款	3.59~4.93	41,843	27,568
		\$357,507	\$297,518

短期借款提供擔保情形，請詳附註八。

本公司截至民國一〇七年及一〇六年十二月三十一日止，尚未使用之短期借款額度分別約為 210,595 仟元及 95,242 仟元。

13. 長期借款

截至民國一〇七年及一〇六年十二月三十一日長期借款明細如下：

貸款機構	到期日	107.12.31	106.12.31	償還辦法
日盛銀行	109.07.20	\$15,612	\$25,119	自 106 年 8 月起，每一個月為一期，分 36 期依年金法按月平均攤還。
華南銀行	108.06.28	7,778	21,111	自 105 年 7 月起，以每個月為一期，分 36 期平均攤還本金，每期攤還 1,111 仟元。
華南銀行	109.07.20	8,915	14,055	自 98 年 7 月起，以每 3 個月為 1 期，每期攤還 1,285 仟元，最後 1 期攤 1,205 仟元。
華南銀行	109.11.30	3,680	5,520	自 105 年 2 月起，以每 3 個月為一期，分 20 期平均攤還本金，每期攤還 460 仟元。
華南銀行	110.06.02	1,630	2,282	自 105 年 9 月起，以每 3 個月為一期，分 20 期平均攤還本金，每期攤還 163 仟元。
日盛銀行	110.03.01	39,000		自 107 年 3 月起，寬限一年，後每一個月為一期，分 24 期平均攤還。
華南銀行	112.06.07	26,100		自 107 年 6 月起，每三個月為一期，分 20 期平均攤還，每期攤還 1,450 仟元。
華南銀行	112.12.18	4,700		自 107 年 12 月起，每三個月為一期，分 20 期平均攤還，每期攤還 235 仟元。
小 計		107,415	68,087	
減：一年內到期部分		(46,294)	(31,584)	
		\$61,121	\$36,503	
利率區間(%)		2.43~2.82	2.43~2.85	

長期借款提供擔保情形，請詳附註八。

14. 長期應付票據

貸款機構	到期日	107.12.31	106.12.31	還款方式
日盛國際租賃(股)公司	109.06.28	\$22,644	\$-	註 1
新鑫股份有限公司	109.05.30	23,220		註 2
中租迪和(股)公司	109.09.30	50,700		註 3
臺灣工銀租賃(股)公司	109.09.28	38,580		註 4
和潤租賃(股)公司	108.07.31	13,760		註 5
日盛國際租賃(股)公司	108.05.31	10,380	31,141	註 6
中租迪和(股)公司	108.08.31		35,610	註 7

臺灣工銀租賃(股)公司	108.03.30	27,570	註 8
和潤租賃(股)公司	107.05.15	4,300	註 9
減：應付票據折價		(5,329)	(2,831)
小計		153,955	95,790
減：一年內到期部份		(107,927)	(70,078)
		<u>\$46,028</u>	<u>\$25,712</u>

註 1：自 108 年 01 月起，以一個月為一期分 18 期攤還。

註 2：自 107 年 11 月起，以一個月為一期分 18 期攤還。

註 3：自 107 年 10 月起，以一個月為一期分 24 期攤還。

註 4：自 107 年 10 月起，以一個月為一期分 24 期攤還。

註 5：自 107 年 02 月起，以一個月為一期分 18 期攤還。

註 6：自 106 年 12 月起，以一個月為一期分 18 期攤還。

註 7：自 106 年 09 月起，以一個月為一期分 24 期攤還，於 107 年 9 月提前償還完畢。

註 8：自 106 年 10 月起，以一個月為一期分 18 期攤還，於 107 年 9 月提前償還完畢。

註 9：自 105 年 12 月起，以一個月為一期分 18 期攤還。

- (1)本公司於民國一〇七年十二月將部分機器設備以售後購回之方式向日盛國際租賃(股)公司取得融資款 22,000 仟元，以分期票據之方式償付。
- (2)本公司於民國一〇七年十一月將部分機器設備以售後購回之方式向新鑫股份有限公司取得融資款 2,200 仟元，以分期票據之方式償付。
- (3)本公司於民國一〇七年九月將部分機器設備以售後購回之方式向中租迪和(股)公司取得融資款 50,000 仟元，以分期票據之方式償付。
- (4)本公司於民國一〇七年九月將部分機器設備以售後購回之方式向臺灣工銀租賃(股)公司取得融資款 42,000 仟元，以分期票據之方式償付。
- (5)本公司於民國一〇七年一月將部分機器設備以售後購回之方式向和潤租賃(股)公司取得融資款 30,000 仟元，以分期票據之方式償付。
- (6)本公司於民國一〇六年十一月將部分機器設備以售後購回之方式向日盛國際租賃(股)公司取得融資款 30,000 仟元，以分期票據之方式償付。
- (7)本公司於民國一〇六年八月將部分機器設備以售後購回之方式向中租迪和(股)公司取得融資款 40,000 仟元，以分期票據之方式償付。
- (8)本公司於民國一〇六年九月將部分機器設備以售後購回之方式向臺灣工銀租賃(股)公司取得融資款 30,000 仟元，以分期票據之方式償付。
- (9)本公司於民國一〇五年十一月將部分機器設備以售後購回之方式向和潤租賃(股)公司取得融資款 20,000 仟元，以分期票據之方式償付；已於民國一〇七年一月提前償付完畢。

(10)上項民國一〇七年及一〇六年十二月三十一日長期應付票據利率區間分別為 4.75%~7.98%及 4.75%~6.73%。

上項長期應付票據以資產提供擔保情形，請詳附註八。

15. 應付公司債

	107. 12. 31	106. 12. 31
國內可轉換公司債面額	\$350,000	\$600,000
公司債折價	(22,512)	(37,691)
小計	327,488	562,309
減：一年內到期部分	(84,231)	(326,136)
淨額	\$243,257	\$236,173
嵌入式衍生金融工具(註)	\$13,450	\$52,985

註：包含轉換權價值、投資人賣回權價值、公司債贖回權價值。

(1)本公司於民國一〇二年七月九日經董事會決議發行國內第二次私募無擔保可轉換公司債，並於民國一〇二年八月一日發行，另本公司於民國一〇五年五月九日經董事會決議通過修訂發行辦法，主要發行條款如下：

- i. 發行總額：150,000 仟元
- ii. 票面年利率：發行前三年為 3%，滿三年後為 3.5%。
- iii. 發行期間：民國一〇二年八月一日至民國一〇七年八月一日(原到期日為一〇五年七月十八日)
- iv. 本公司債之贖回權：本債券發行滿二年後(民國一〇四年八月一日)收盤價格連續三十個營業日超過當時轉換價格達 50% (含)以上，或發行滿半年後(民國一〇三年二月一日)公司債流通在外餘額低於總面額 10%。
- v. 債券持有人之賣回權：本轉換公司債以發行滿三個月為債券持有人賣回基準日。債券持有人得要求本公司以債券面額加計應付利息，將其所持有之本轉換公司債以現金贖回。
- vi. 轉換辦法：
 - 甲、轉換標的：本公司普通股。
 - 乙、轉換期間：自本轉換公司債發行日後屆滿三個月之次日(民國一〇二年十一月一日起，至到期日前十日(民國一〇五年七月二十一日)止。
 - 丙、轉換價格及其調整：本轉換公司債發行時之轉換價格訂為每股新臺幣 5.5 元；本轉換公司債發行後，除本公司再發行或私募具有普通股轉換權或認股權之各種證券而換發普通股股份外，如遇有本公司已發行或私募普通股股份增加時，本公司將依本轉換公司債發行條款規定調整之。本公司於民國一〇五年十二月二十一日重設轉換價格為每股新臺幣 3.71 元。
 - 丁、轉換價格之重設：除上述(C)所述之一般轉換價格調整外，轉換價格之重設則依發行條款規定公式調整之。
 - 戊、到期日贖回：本公司債到期尚未結清時，將按面額贖回。

另本公司於民國一〇五年六月三日及民國一〇五年八月一日獲債權人同意自民國一〇五年八月一日起分別就其所認購之公司債面額 50,000 仟元展延二年及公司債面額 100,000 仟元展延一年。

截至民國一〇七年十二月三十一日，計有代表公司債面額 50,000 仟元之債權人請求轉換，共計轉換為普通股 13,477,088 股，業已辦妥變更登記。另計有公司

債面額 100,000 仟元已全數償還債權人。

(2) 本公司於民國一〇六年八月二日經董事會決議發行國內第三次私募無擔保可轉換公司債，並於民國一〇六年八月十日發行，主要發行條款如下：

- i. 發行總額：100,000 仟元
- ii. 票面利率：3.5%
- iii. 發行期間：民國一〇六年八月十日至民國一〇九年八月十日
- iv. 本公司債之贖回權：本債券發行滿二年後(民國一〇八年八月十日)收盤價格連續三十個營業日超過當時轉換價格達 50%(含)以上，或發行滿半年後(民國一〇七年二月十日)公司債流通在外餘額低於總面額 10%。
- v. 債券持有人之賣回權：本轉換公司債以發行滿一年或滿二年為債券持有人賣回基準日。債券持有人得要求本公司以債券面額加計應付利息，將其所持有之本轉換公司債以現金贖回。
- vi. 轉換辦法：
 - (A) 轉換標的：本公司普通股。
 - (B) 轉換期間：自本轉換公司債發行日後屆滿三個月之次日(民國一〇六年十一月十日)起，至到期日前十日(民國一〇九年七月三十日)止。
 - (C) 轉換價格及其調整：本轉換公司債發行時之轉換價格訂為每股新臺幣 3 元；本轉換公司債發行後，除本公司再發行或私募具有普通股轉換權或認股權之各種證券而換發普通股股份外，如遇有本公司已發行或私募普通股股份增加時，本公司將依本轉換公司債發行條款規定調整之。

(3) 本公司於民國一〇三年十月七日經董事會決議發行國內第四次有擔保轉換公司債，並於民國一〇四年二月九日發行，主要發行條款如下：

- i. 發行總額：250,000 仟元
- ii. 票面年利率：0%
- iii. 發行期間：民國一〇四年二月九日至民國一〇七年二月九日
- iv. 重要贖回條款：發行滿一個月之翌日(民國一〇四年三月十日)起至到期日前四十日(民國一〇七年一月三十一日)止，本公司普通股收盤價格連續三十個營業日超過當時轉換價格達 30% (含)以上，或公司債流通在外餘額低於總面額 10%。
- v. 轉換辦法：
 - 甲、轉換標的：本公司普通股。
 - 乙、轉換期間：自本轉換公司債發行日後屆滿一個月之次日(民國一〇四年三月十日)起，至到期日前十日(民國一〇七年一月三十一日)止。
 - 丙、轉換價格及其調整：本轉換公司債發行時之轉換價格訂為每股新臺幣 5.80 元；本轉換公司債發行後，除本公司再發行或私募具有普通股轉換權或認股權之各種證券而換發普通股股份外，如遇有本公司已發行或私募普通股股份增加時，本公司將依本轉換公司債發行條款規定調整之。本公司於民國一〇六年八月十日重設轉換價格為每股新臺幣 5.53 元。
 - 丁、轉換價格之重設：除上述(C)所述之一般轉換價格調整外，轉換價格之重設則依發行條款規定公式調整之。
 - 戊、到期日贖回：本公司債到期尚未結清時，將按面額贖回。
 - 己、保證機構：華南商業銀行。

本公司所發行之國內第四次有擔保轉換公司債已於民國一〇七年二月九日到

期，並以面額加計利息償還完畢。

(4)本公司於民國一〇六年十一月八日經董事會決議發行國內第五次有擔保轉換公司債，並於民國一〇六年十二月八日發行，主要發行條款如下：

- i. 發行總額：250,000 仟元
- ii. 票面年利率：0%
- iii. 發行期間：民國一〇六年十二月八日至民國一〇九年十二月八日
- iv. 重要贖回條款：發行滿三個月之翌日(民國一〇七年三月九日)起至到期日前四十日(民國一〇九年十月二十九日)止，若本公司普通股在櫃買中心之收盤價格連續三十個營業日超過當時本轉換公司債價格達 30% (含)以上，或本轉換公司債流通在外餘額低於原發行總額 10%。
- v. 轉換辦法：
 - 甲、轉換標的：本公司普通股。
 - 乙、轉換期間：自本轉換公司債發行日後屆滿三個月之次日(民國一〇七年三月九日)起，至到期日日(民國一〇九年十二月八日)止。
 - 丙、轉換價格及其調整：本轉換公司債發行時之轉換價格訂為每股新臺幣 4.80 元；本轉換公司債發行後，除本公司再募集發行或私募具有普通股轉換權或認股權之各種證券而換發普通股股份外，如遇有本公司已發行或私募普通股股份增加時，本公司將依本轉換公司債發行條款規定調整之。轉換價格之重設：除上述(C)所述之一般轉換價格調整外，轉換價格之重設則依發行條款規定公式調整之。
 - 丁、到期日贖回：本公司債到期尚未結清時，將按面額贖回。
 - 戊、保證機構：華南商業銀行。

16. 退職後福利計畫

確定提撥計畫

本公司依「勞工退休金條例」訂定之員工退休辦法係屬確定提撥計畫。依該條例規定，本公司每月負擔之勞工退休金提撥率，不得低於員工每月薪資百分之六。本公司業已依照該條例訂定之員工退休辦法，每月依員工薪資百分之六提撥至勞工保險局之個人退休金帳戶。

本公司民國一〇七年及一〇六年度認列確定提撥退休金計畫認列之費用金額分別為 11,020 仟元及 11,365 仟元。

確定福利計畫

本公司依「勞動基準法」訂定之員工退休金辦法係屬確定福利計畫，員工退休金之支付係根據服務年資之基數及核准其退休時一個月平均工資計算。十五年以內(含)的服務年資滿一年給與兩個基數，超過十五年之服務年資每滿一年給與一個基數，惟基數累積最高以 45 個基數為限。本公司依勞動基準法規定按月就薪資總額 2%提撥退休金基金，以勞工退休準備金監督委員會名義專戶儲存於臺灣銀行之專戶。另，本公司於每年年度終了前，估算前述勞工退休準備金專戶餘額，若

該餘額不足給付次一年度內預估符合退休條件之勞工依前述計算之退休金數額者，將於次年度三月底前一次提撥其差額。

由勞動部依據勞工退休基金收支保管及運用處理辦法進行資產配置，基金之投資以自行經營及委託經營方式，兼採主動與被動式管理之中長期投資策略進行投資。考量市場、信用、流動性等風險，勞動部設定基金限額與控管計畫，使在不過度承擔風險下有足夠彈性達成目標報酬。該基金之運用，其每年決算分配之最低收益，不得低於依當地銀行二年定期存款計算之收益，若有不足，則經主管機關准後由國庫補足。因本公司無權參與該基金之運作及管理，故無法依國際會計準則第 19 號第 142 段規定揭露計畫資產公允價值之分類。截至民國一〇七年十二月三十一日，本公司之確定福利計畫預期於下一年度提撥 1,233 仟元。

截至民國一〇七年及一〇六年十二月三十一日，本公司之確定福利計畫預期於民國一一八年及一一九年期到。

下表彙整確定福利計畫認列至損益之成本：

	107 年度	106 年度
當期服務成本	\$203	\$272
利息費用(收入)	329	559
前期服務成本	-	1,418
合 計	\$532	\$2,249

確定福利義務現值及計畫資產公允價值之調節如下：

	107. 12. 31	106. 12. 31	106. 01. 01
確定福利義務現值	\$67,222	\$59,081	\$75,546
計畫資產之公允價值	(27,599)	(32,904)	(39,132)
淨確定福利負債-非流動之帳 列數	\$39,623	\$26,177	\$36,414

淨確定福利負債（資產）之調節：

	確定福利 義務現值	計畫資產 公允價值	淨確定福利 負債（資產）
106 年 1 月 1 日	\$75,546	\$(39,132)	\$36,414
當期服務成本	272	-	272
利息費用	1,133	(574)	559
前期服務成本	1,418	-	1,418
小 計	78,369	(39,706)	38,663

確定福利負債/資產再衡量數：

人口統計假設變動產生之精 算損益	(1,365)	-	(1,365)
---------------------	---------	---	---------

財務假設變動產生之精算損益	867	-	867
確定福利資產再衡量數	-	180	180
經驗調整	(10,795)	-	(10,795)
小計	(11,293)	180	(11,113)
支付之福利	(7,995)	7,995	-
雇主提撥數	-	(1,373)	(1,373)
106年12月31日	59,081	(32,904)	26,177
當期服務成本	203	-	203
利息費用(收入)	821	(492)	329
前期服務成本	-	-	-
小計	60,105	(33,396)	26,709

確定福利負債/資產再衡量數：

人口統計假設變動產生之精算損益	991	-	991
財務假設變動產生之精算損益	2,441	-	2,441
確定福利資產再衡量數	-	(1,056)	(1,056)
經驗調整	11,772	-	11,772
小計	15,204	(1,057)	14,148
支付之福利	(8,087)	8,087	-
雇主提撥數	-	(1,234)	(1,234)
107年12月31日	\$67,222	\$(27,599)	\$39,623

下列主要假設係用以決定本公司之確定福利計畫：

	107年度	106年度
折現率	1.05%	1.39%
預期薪資增加率	1.00%	1.00%

每一重大精算假設之敏感度分析：

	107年度		106年度	
	確定福利義務增加	確定福利義務減少	確定福利義務增加	確定福利義務減少
折現率增加 0.5%	\$-	\$3,609	\$-	\$3,751
折現率減少 0.5%	3,989	-	4,118	-
預期薪資增加 0.5%	3,970	-	4,113	-
預期薪資減少 0.5%	-	3,628	-	3,783

進行前述敏感度分析時係假設其他假設不變之情況下，單一精算假設（例如：折現率或預期薪資）發生合理可能之變動時，對確定福利義務可能產生之影響進行分析。由於部分精算假設相互有關，實務上甚少僅有單一精算假設發生變動，故此分析有其限制。

本期敏感度分析所使用之方法與假設與前期並無不同。

17. 權益

(1) 普通股

	107. 12. 31	106. 12. 31
額定股數(仟股)	400, 000	400, 000
額定股本	\$4, 000, 000	\$4, 000, 000
已發行且收足股款之股數(仟股)	318, 146	318, 146
已發行股本	\$3, 181, 456	\$3, 181, 456

已發行之普通股每股面額 10 元，每股享有一表決權及收取股利之權利。

(2) 資本公積

	107. 12. 31	106. 12. 31
庫藏股票交易	\$1, 021	\$1, 021
認股權	-	-
合計	\$1, 021	\$1, 021

依法令規定，資本公積除填補公司虧損外，不得使用，公司無虧損時，超過票面金額發行股票所得之溢額及受領贈與之所得產生之資本公積，每年得以實收資本之一定比率為限撥充資本，前述資本公積亦得按股東原有股份之比例以現金分配。

(3) 盈餘分派及股利政策

依本公司章程規定，年度決算如有盈餘，依下列順序分派：年度總決算於完納稅捐，彌補以往虧損後，分派盈餘時，應先提 10% 為法定盈餘公積，及依法提列或迴轉特別盈餘公積，如尚有盈餘得以其全部或一部份分派股息及紅利，由董事會依股利政策擬具盈餘分派案，提報股東會。

本公司於民國一〇七年及一〇六年六月二十六日之股東常會決議民國一〇六及一〇五年度盈餘分配案，茲因民國一〇六及一〇五年度均為營運虧損，故決議不分配盈餘。

18. 營業收入

	107 年度(註)	106 年度
客戶合約之收入		
商品銷售收入	\$1,468,291	\$1,294,123

註：本公司自民國一〇七年一月一日起採用國際財務報導準則第 15 號規定處理客戶合約之收入，並選擇於民國一〇七年一月一日認列初次適用之累積影響數。

本公司自民國一〇七年一月一日起採用國際財務報導準則第 15 號規定處理客戶合約之收入，民國一〇七年度與客戶合約之收入相關資訊如下：

(1) 合約餘額

合約負債－流動	期初餘額	期末餘額	差異數
銷售商品	\$143	\$19,085	\$18,942

本公司民國一〇七年度合約負債餘額增加係因尚未滿足之履約義務增加，其中 16 仟元為期初餘額於本期認列為收入。

(2) 自取得或履行客戶合約之成本中所認列之資產 無。

19. 預期信用減損損失(利益)

	107 年度	106 年度(註)
營業費用－預期信用減損損失(利益)		
應收票據	\$2,267	
應收帳款	(4,929)	
合 計	\$(2,662)	

註：本公司自民國一〇七年一月一日起採用國際財務報導準則第 9 號規定，依照國際財務報導準則第 9 號之過渡規定選擇不重編比較期間。

與信用風險相關資訊請詳附註十二。

本公司之應收款項(包含應收票據及應收帳款)皆採存續期間預期信用損失金額衡量備抵損失，於民國一〇七年十二月三十一日評估備抵損失金額之相關說明如下：

應收款項採用準備矩陣衡量備抵損失，相關資訊如下：

	以立帳日期起算之天數			合 計
	1-90 天	91-180 天	181-365 天	
總帳面金額	\$335,450	\$90,334	\$1,550	\$427,334
損失率			100%	
存續期間預期信用(損)益	(2,837)	(4,517)	(1,550)	(8,904)
帳面金額	\$332,613	\$85,817	\$-	\$418,430

本公司民國一〇七年度之應收票據及應收帳款之備抵損失變動資訊如下：

	應收票據	應收帳款
期初餘額(依照國際會計準則第 39 號規定)	\$-	\$11,566
期初保留盈餘調整數	-	-
期初餘額(依照國際財務報導準則第 9 號規定)	-	11,566
本期增加(迴轉)金額	2,267	(4,929)
期末餘額	\$2,267	\$6,637

20. 營業租賃

營業租賃承諾—本公司為承租人

本公司簽訂辦公室及廠房之商業租賃合約，其平均年限為一至五年且無續租權，在此合約中並未對本公司加諸任何限制條款。

依據不可取消之營業租賃合約，本公司未來最低租賃給付總額如下：

	107. 12. 31	106. 12. 31
不超過一年	\$14,368	\$13,304
超過一年但不超過五年	4,960	-
合 計	\$19,328	\$13,304

營業租賃認列之費用如下：

	107 年度	106 年度
最低租賃給付	\$13,795	\$14,518

21. 員工福利、折舊及攤銷費用功能別彙總表：

功能別 性質別	107 年度			106 年度		
	屬於營業 成本者	屬於營業 費用者	合 計	屬於營業 成本者	屬於營業 費用者	合 計
員工福利費用						
薪資費用	\$211,183	\$29,479	\$240,662	\$196,216	\$27,858	\$224,074
勞健保費用	21,875	2,639	24,514	21,729	2,864	24,593

退休金費用	10,062	1,490	11,552	11,742	1,859	13,601
董事酬金		4,876	4,876		4,657	4,657
其他員工福利費用	9,270	807	10,077	9,167	840	10,007
折舊費用	80,703	673	81,376	103,675	687	104,362

本年度及前一年度之員工人數分別為 440 人及 444 人，其中未兼任員工之董事人數皆為 6 人。

本公司依章程規定年度如有獲利，應提撥不低於 0.01% 為員工酬勞，不高於 8% 為董事酬勞。但尚有累積虧損時，應預先保留彌補數額。前述員工酬勞以股票或現金為之，應由董事會以董事三分之二以上之出席及出席董事過半數同意之決議行之，並報告股東會。有關董事會通過之員工酬勞及董監酬勞相關資訊，請至臺灣證券交易所之「公開資訊觀測站」查詢。

民國一〇六年及一〇五年度均為稅前淨損，故未估列或發放員工酬勞及董監酬勞。

22. 營業外收入及支出

(1) 其他收入

	107 年度	106 年度
租金收入	\$1,451	\$1,451
利息收入	(註)	344
按攤銷後成本衡量之金融資產	328	(註)
股利收入	76	54
其他收入－其他	1,221	6,094
合 計	\$3,076	\$7,943

註：本公司自民國一〇七年一月一日起採用國際財務報導準則第 9 號規定，依照國際財務報導準則第 9 號之過渡規定選擇不重編比較期間。

(2) 其他利益及損失

	107 年度	106 年度
處分不動產、廠房及設備利益	\$1,320	\$304
淨外幣兌換損失	(5,301)	(9,637)
透過損益按公允價值衡量之金融資產(損失)利益(註 1)	(400)	395
透過損益按公允價值衡量之金融負債(損失)利益(註 2)	39,535	4,585
其 他	(1,286)	(1)
合 計	\$33,868	\$ (4,354)

註：

1. 民國一〇七年度為透過損益按公允價值衡量之金融資產所產生，民國一〇六年度為持有供交易之金融資產所產生。
2. 民國一〇七年度及一〇六年度皆屬透過損益按公允價值衡量之金融負債所產生。

(3)財務成本

	107 年度	106 年度
銀行借款之利息	\$12,378	\$10,234
應付公司債之利息	20,699	24,751
融資租賃之利息	4,189	1,529
其他	-	39
合計	\$37,266	\$36,553

23. 其他綜合損益

民國一〇七年度

	當期產生	當期重分類調整	其他綜合損益	所得稅效果	稅後金額
不重分類至損益之項目：					
確定福利計劃之再衡量數	\$(14,148)	\$-	\$(14,148)	\$-	\$(14,148)

民國一〇六年度

	當期產生	當期重分類調整	其他綜合損益	所得稅效果	稅後金額
不重分類至損益之項目：					
確定福利計劃之再衡量數	\$11,113	\$-	\$11,113	\$-	\$11,113

24. 所得稅

依民國一〇七年二月七日公布之所得稅法修正條文，本公司自民國一〇七年度起適用之營利事業所得稅稅率由 17%改為 20%，未分配盈餘加徵營利事業所得稅稅率由 10%改為 5%。

(1) 所得稅費用主要組成如下：

<u>認列於損益之所得稅</u>	107 年度	106 年度
當期所得稅費用：		
當期應付所得稅	\$-	\$-
遞延所得稅費用：		
與暫時性差異之原始產生及其迴轉有關	4,231	8,466
與課稅損失及所得稅抵減之原始產生及其迴轉有關	7,268	(8,466)
與稅率變動有關之遞延所得稅	(11,499)	-
所得稅費用	<u>\$-</u>	<u>\$-</u>

(2) 所得稅費用與會計利潤乘以母公司所適用所得稅率之金額調節如下：

	107 年度	106 年度
來自於繼續營業單位之稅前淨損	\$(24,208)	\$(92,723)
以母公司法定所得稅率計算之所得稅	\$(4,841)	\$(15,763)
免稅收益之所得稅影響數	-	2,771
報稅上不可減除費用之所得稅影響數	(3,920)	-
遞延所得稅資產/負債之所得稅影響數	8,761	12,992
認列於損益之所得稅費用合計	<u>\$-</u>	<u>\$-</u>

與下列項目有關之遞延所得稅資產(負債)餘額：

民國一〇七年度

	期初 餘額	認列於 損益	認列於 其他綜合 損益	兌換 差額	期末 餘額
暫時性差異					
未實現兌換淨損失	\$(137)	\$155	\$-	\$-	\$18
備抵呆帳超限數	1,311	(385)	-	-	926
備抵銷貨折讓	33	17	-	-	50
備抵存貨跌價及呆滯損失	12,204	(1,651)	-	-	10,553
虧損扣抵	51,751	1,864	-	-	53,615
遞延所得稅(費用)/利益		-	-	-	
遞延所得稅資產/(負債)淨額	<u>\$65,162</u>				<u>\$65,162</u>
表達於資產負債表之資訊如下：					
遞延所得稅資產	<u>\$65,299</u>				<u>\$65,162</u>
遞延所得稅負債	<u>\$(137)</u>				<u>\$-</u>

民國一〇六年度

	期初 餘額	認列於 損益	認列於 其他綜合 損益	兌換 差額	期末 餘額
暫時性差異					
未實現兌換淨損失	\$(167)	\$30	\$-	\$-	\$(137)
備抵呆帳超限數	8,900	(7,589)	-	-	1,311
備抵銷貨折讓	204	(171)	-	-	33
備抵存貨跌價及呆滯損失	12,940	(736)	-	-	12,204
虧損扣抵	43,285	8,466	-	-	51,751
遞延所得稅(費用)/利益		-	-	-	
遞延所得稅資產/(負債)淨額	<u>\$65,162</u>				<u>\$65,162</u>
表達於資產負債表之資訊如下：					
遞延所得稅資產	<u>\$65,329</u>				<u>\$65,299</u>
遞延所得稅負債	<u>\$(167)</u>				<u>\$(137)</u>

(3)本公司未使用課稅損失之資訊彙總如下：

發生年度(民國)	虧損金額	尚未使用餘額		最後可抵減年 度(民國)
		107. 12. 31	106. 12. 31	
97年	\$34,041	\$-	\$34,041	107年
98年	318,012	318,012	318,012	108年
99年	175,831	175,831	175,831	109年
100年	226,337	226,337	226,337	110年
101年	276,439	276,439	276,439	111年
102年	285,721	285,721	285,721	112年
103年	334,606	334,606	334,606	113年
104年	267,227	267,227	267,227	114年
105年	193,607	193,605	193,607	115年
106年	94,252	88,657	88,657	116年
107年(預計)	64,958	64,958	-	117年
合計		<u>\$2,231,395</u>	<u>\$2,200,478</u>	

(4)未認列之遞延所得稅資產

截至民國一〇七年及一〇六年十二月三十一日止，本公司未認列之遞延所得稅資產金額合計分別為402,421仟元及333,766仟元。

(5)所得稅申報核定情形

截至民國一〇七年十二月三十一日止，本公司營利事業所得稅申報案件經稅捐稽徵機關核定至民國一〇五年度。

25. 每股盈餘

基本每股盈餘金額之計算，係以當期歸屬於母公司普通股持有人之淨利除以當期流通在外之普通股加權平均股數。

稀釋每股盈餘金額之計算，係以當期歸屬於母公司普通股持有人之淨利除以當期流通在外之普通股加權平均股數加上所有具稀釋作用之潛在普通股轉換為普通股時將發行之加權平均普通股股數。惟本公司民國一〇七年及一〇六年一月一日至十二月三十一日均為營業虧損，潛在普通股列入將產生反稀釋作用，無稀釋效果。

	107 年度	106 年度
基本每股盈餘		
歸屬於母公司普通股持有人之淨損(仟元)	\$ (24,208)	\$ (92,723)
基本每股盈餘之普通股加權平均股數(仟股)	318,416	318,416
基本每股盈餘(元)	\$ (0.08)	\$ (0.29)

於報導期間後至財務報表通過發布前，並無任何重大改變期末流通在外普通股或潛在普通股股數之其他交易。

七、關係人交易

於財務報導期間內與本公司有交易之關係人如下：

關係人名稱及關係

關係人名稱	與本公司之關係
榮大投資股份有限公司	為本公司之法人董事
福盛投資股份有限公司	其他關係人

與關係人間之重大交易事項

1. 本公司於民國一〇六年五月向法人董事融資，借款金額為 12,500 仟元，約定利率為 3.5%，該筆借款已於一〇六年五月清償完畢。
2. 本公司出租部分辦公室予法人董事及其他關係人，民國一〇七年度及一〇六年度之租金收入皆為 1,451 仟元，租金係以雙方協議訂定。
3. 本公司主要管理人員之薪酬

	107 年度	106 年度
短期員工福利	\$9,399	\$9,383
退職後福利	108	189
合計	\$9,507	\$9,572

八、質押之資產

本公司計有下列資產作為擔保品：

資產名稱	帳面金額		擔保用途
	107. 12. 31	106. 12. 31	
不動產、廠房及設備—土地、 房屋及建築物、機器設備	\$135,940	\$99,357	長期借款
"	10,931	16,555	長期應付票據
長期應收款	3,122	5,024	長期借款
其他應收款	2,509	995	短期借款
其他應收款	-	250,008	公司債
按攤銷後成本衡量之金融資產	8,000	(註)	進出口保證
無活絡市場之債務工具投資 —非流動	(註)	8,000	進出口保證
應收票據	65,450	57,122	長、短期借款
合 計	\$225,952	\$437,061	

註：本公司自民國一〇七年一月一日起採用國際財務報導準則第9號規定，依照國際財務報導準則第9號之過渡規定選擇不重編比較期間。

九、重大或有負債及未認列之合約承諾

1. 截至民國一〇七年及一〇六年十二月三十一日止，本公司為擔保借款等而支付金融機構及非金融機構之保證票據金額分別為606,428仟元及384,253仟元
2. 截至民國一〇七年十二月三十一日止，本公司已開立未使用之信用狀為美金1仟元。

十、重大之災害損失

無此事項。

十一、重大之期後事項

無此事項。

十二、其 他

1. 金融工具之種類

<u>金融資產</u>	107. 12. 31	106. 12. 31
透過損益按公允價值衡量之金融資產：		
持有供交易	(註1)	\$1,596
強制透過損益按公允價值衡量	\$1,196	(註1)

小計	1,196	1,596
按攤銷後成本衡量之金融資產(註2)	582,851	(註1)
放款及應收款(註3)	(註1)	773,058
合計	\$585,244	\$774,654

金融負債

按攤銷後成本衡量之金融負債：

短期借款	\$357,507	\$297,518
應付款項	193,111	213,710
應付公司債(含一年內到期)	327,488	562,309
長期借款(含一年內到期)	107,415	68,087
長期應付票據(含一年內到期)	153,955	95,790
小計	1,139,476	1,237,414

透過損益按公允價值衡量之金融負債：

指定透過損益按公允價值衡量	13,450	52,985
合計	\$1,152,926	\$1,290,399

註：

1. 本公司自民國一〇七年一月一日起採用國際財務報導準則第9號規定，依照國際財務報導準則第9號之過渡規定選擇不重編比較期間。
2. 包括現金及約當現金(不含零用金)、應收票據、應收帳款、其他應收款、按攤銷後成本衡量之金融資產、存出保證金及其他非流動資產。
3. 包括現金及約當現金(不含零用金)、應收票據、應收帳款、其他應收款、無活絡市場之債務工具投資、存出保證金及其他非流動資產。

2. 財務風險管理目的與政策

本公司財務風險管理目標主要為管理營運活動相關之市場風險、信用風險與流動性風險，本公司依公司之政策及風險偏好，進行前述風險之辨認、衡量及管理。

本公司對於前述財務風險管理已依相關規範建立適當之政策、程序及內部控制，重要財務活動須經董事會依相關規範及內部控制制度進行覆核。於財務管理活動執行期間，本公司須確實遵循所訂定之財務風險管理之相關規定。

3. 市場風險

市場風險係金融工具因市場價格變動，導致其公允價值或現金流量波動之風險，主要由匯率風險、利率風險及其他價格風險(例如權益工具價格)組成。

匯率風險

本公司匯率風險主要與營業活動(收入或費用交易所使用之計價貨幣與本公司功能性貨幣不同時)有關。

本公司之外幣應收款項與外幣應付款項之部分幣別相同，此時，部位相當部分會產生自然避險效果。

本公司匯率風險之敏感度分析主要針對財務報導期間結束日之主要外幣貨幣性項目，其相關之外幣升值/貶值對本公司損益及權益之影響。本公司之匯率風險主要受美金及人民幣匯率波動影響，敏感度分析資訊如下：

當新臺幣對美金外幣升值/貶值 5%時，對本公司於民國一〇七年及一〇六年度分別增加/減少 965 仟元及減少/增加 2,849 仟元。

當新臺幣對人民幣外幣升值/貶值 5%時，對本公司於民國一〇七年及一〇六年度分別減少/增加 6,254 仟元及 4,319 仟元。

利率風險

利率風險係因市場利率之變動而導致金融工具之公允價值或未來現金流量波動之風險，本公司之利率風險主要係來自於浮動利率之債務工具投資、固定利率借款及浮動利率借款。

有關利率風險之敏感度分析主要針對財務報導期間結束日之利率暴險項目，包括浮動利率之債務工具投資及浮動利率借款，並假設持有一個會計年度，當利率上升/下降十個基本點，對本公司於民國一〇七及一〇六年度之損益將分別減少/增加 465 仟元及 366 仟元。

權益價格風險

本公司持有國內之上市櫃權益證券，此等權益證券之價格會因該等投資標的未來價值之不確定性而受影響。本公司藉由多角化投資並針對單一及整體之權益證券投資設定限額，以管理權益證券之價格風險。權益證券之投資組合資訊需定期提供予本公司之高階管理階層，依公司相關作業辦法進行複核及核准。

屬強制透過損益按公允價值衡量(民國一〇六年為持有供交易)之上市櫃權益證券，當該等權益證券價格上升/下降 10%，對本公司於民國一〇七年及一〇六年度之損益將分別增加/減少 120 仟元及 160 仟元。

4. 信用風險管理

信用風險係指交易對手無法履行合約所載之義務，並導致財務損失之風險。本公司之信用風險係因營業活動(主要為應收帳款及票據)及財務活動(主要為銀行存款及各種金融工具)所致。

本公司各單位係依循信用風險之政策、程序及控制以管理信用風險。所有交易對手之信用風險評估係綜合考量該交易對手之財務狀況、信評機構之評等、以往之歷史交易經驗、目前經濟環境以及本公司內部評等標準等因素。本公司亦於適當時機使用某些信用增強工具(例如預收貨款及保險等)，以降低特定交易對手之信用風險。

本公司截至民國一〇七年及民國一〇六年十二月三十一日止，前十大客戶應收

款項占本公司應收款項總額之百分比分別為 85.11%及 85.12%，其餘應收款項之信用集中風險相對並不重大。

本公司之財務部依照公司政策管理銀行存款、固定收益證券及其他金融工具之信用風險。由於本公司之交易對象係由內部之控管程序決定，屬信用良好之銀行及具有投資等級之金融機構、公司組織及政府機關，故無重大之信用風險。

本公司自民國一〇七年一月一日起採用國際財務報導準則第 9 號規定評估預期信用損失，除應收款項以存續期間預期信用損失衡量備抵損失，其餘非屬透過損益按公允價值衡量之債務工具投資，其原始購入係以信用風險低者為前提並以信用風險作為區分群組之基礎，於每一資產負債表日評估自原始認列後信用風險是否顯著增加，以決定衡量備抵損失之方法及其損失率。本公司之信用風險評估相關資訊如下：

信用風險等級	指標	損失率	預期信用損失衡量方法	總帳面金額 (107. 12. 31)
			存續期間預期信用損失(利益)	
簡化法(註)	(註)	1%~100%	用損失(利益)	\$427, 334

註：採用簡化法(以存續期間預期信用損失)衡量信用風險，包括應收票據及應收帳款。

5. 流動性風險管理

本公司藉由現金及約當現金、高流動性之有價證券、銀行借款、轉換公司債及融資租賃等合約維持財務彈性。下表係彙總本公司金融負債之合約所載付款之到期情形，依據最早可能被要求還款之日期並以其未折現現金流量編製，所列金額亦包括約定之利息。以浮動利率支付之利息現金流量，其未折現之利息金額係依據報導期間結束日殖利率曲線推導而得。

非衍生金融負債

	短於一年	一至三年	四至五年	五年以上	合計
107. 12. 31					
短期借款	\$358, 178	\$-	\$-	\$-	\$358, 178
應付款項	193, 111	-	-	-	193, 111
應付公司債	84, 231	243, 257	-	-	327, 488
長期借款	46, 913	52, 828	11, 642	-	111, 383
長期應付票據	112, 441	46, 843	-	-	159, 284
106. 12. 31					
短期借款	\$297, 811	\$-	\$-	\$-	\$297, 811
應付款項	213, 710	-	-	-	213, 710

	短於一年	一至三年	四至五年	五年以上	合計
應付公司債	326,136	236,173	-	-	562,309
長期借款	31,965	37,789	354	-	70,108
長期應付票據	72,627	25,994	-	-	98,621

6. 來自籌資活動之負債調節

民國一〇七年度之負債之調節資訊：

	短期借款	應付公司債	長期借款	長期應付票據	來自籌資活動 之負債總額
107.01.01	\$297,518	\$562,309	\$68,087	\$95,790	\$1,023,704
現金流量	59,989	(250,000)	39,328	58,165	(92,518)
非現金之變動	-	15,179	-	-	15,179
107.12.31	\$357,507	\$327,488	\$107,415	\$153,955	\$946,365

民國一〇六年一月一日至十二月三十一日之負債之調節資訊：
無須適用。

7. 金融工具之公允價值

(1) 公允價值所採用之評價技術及假設

公允價值係指於衡量日，市場參與者間在有秩序之交易中出售資產所能收取或移轉負債所需支付之價格。本公司衡量或揭露金融資產及金融負債公允價值所使用之方法及假設如下：

- i. 現金及約當現金、無活絡市場之債務工具投資、應收款項、其他應收款、應付款項及其他流動負債之帳面金額為公允價值之合理近似值，主要係因此類工具之到期期間短。
- ii. 於活絡市場交易且具標準條款與條件之金融資產及金融負債，其公允價值係參照市場報價決定(例如上市櫃股票)。
- iii. 無活絡市場報價之應付公司債，公允價值係以評價技術決定，評價技術係以現金流量折現分析為基礎決定，其利率及折現率等假設主要係參考類似工具相關資訊(例如櫃買中心參考殖利率曲線、Reuters 商業本票利率平均報價及信用風險等資訊)。
- iv. 無活絡市場報價之選擇權衍生金融工具，採用交易對手報價，適當之選擇權定價模式(例如 Black-Scholes)計算公允價值。

(2) 除下表所列者外，本公司以攤銷後成本衡量之金融負債帳面價值均趨近於公允價值。

	帳面金額		公允價值	
	107.12.31	106.12.31	107.12.31	106.12.31
金融負債				
應付公司債	\$327,488	\$562,309	\$340,938	\$615,294

(3) 金融工具公允價值層級相關資訊

本公司金融工具公允價值層級資訊請詳附註十二、9。

8. 衍生工具

本公司截至民國一〇七年十二月三十一日及一〇六年十二月三十一日止，持有未符合避險會計且尚未到期之衍生工具相關資訊如下：

嵌入式衍生工具

本公司因發行轉換公司債而辨認出之嵌入式衍生工具，業已與主契約分離，並以透過損益按公允價值衡量之方式處理，有關此交易之合約資訊請詳附註六。

9. 公允價值層級

(1) 公允價值層級定義

以公允價值衡量或揭露之所有資產及負債，係按對整體公允價值衡量具重要性之最低等級輸入值，歸類其所屬公允價值層級。各等級輸入值如下：

第一等級：於衡量日可取得之相同資產或負債於活絡市場之報價(未經調整)。

第二等級：資產或負債直接或間接之可觀察輸入值，但包括於第一等級之報價者除外。

第三等級：資產或負債之不可觀察輸入值。

對以重複性基礎認列於財務報表之資產及負債，於每一報導期間結束日重評估其分類，以決定是否發生公允價值層級之各等級間之移轉。

(2) 公允價值衡量之層級資訊

本公司未有非重複性按公允價值衡量之資產，重複性資產及負債之公允價值層級資訊列示如下：

	第一等級	第二等級	第三等級	合計
<u>民國一〇七年十二月三十一日</u>				
透過損益按公允價值衡量之金融資產				
股票	\$1,196	\$-	\$-	\$1,196
透過損益按公允價值衡量之金融負債				
嵌入式衍生金融工具	-	-	13,450	13,450
<u>民國一〇六年十二月三十一日</u>				
透過損益按公允價值衡量之金融資產				
股票	\$1,596	\$-	\$-	\$1,596
透過損益按公允價值衡量之金融負債				
嵌入式衍生金融工具	-	-	52,985	52,985

公允價值層級第一等級與第二等級間之移轉

於民國一〇七及一〇六年度間，本公司重複性公允價值衡量之資產及負債，並無公允價值衡量第一等級與第二等級間之移轉。

重複性公允價值層級第三等級之變動明細

本公司重複性公允價值衡量之資產及負債屬公允價值層級第三等級者，期初至期末餘額之調節列示如下：

	透過損益按公允價值衡量 — 嵌入式衍生金融工具
107年1月1日	\$(52,985)
認列於損益於「其他利益及損失」	39,585
本期取得/發行	-
107年12月31日	\$(13,450)
106年1月1日	\$(30,860)
認列於損益於「其他利益及損失」	4,585
本期取得/發行	(26,710)
106年12月31日	\$(52,985)

公允價值層級第三等級之重大不可觀察輸入值資訊

本公司公允價值層級第三等級之重複性公允價值衡量之資產，用於公允價值衡量之重大不可觀察輸入值如下表所列示：

民國一〇七年十二月三十一日：

	評價技術	重大不可觀察輸入值	量化資訊	輸入值與公允價值關係	輸入值與公允價值關係之敏感度分析價值關係
透過損益按公允價值衡量之金融負債					
— 嵌入式衍生工具	二元樹評價可轉債模型	波動率	1%	波動率越高，公允價值估計數越高	當波動率上升(下降)1%，對本公司損益將減少/增加190千元及40千元

民國一〇六年十二月三十一日：

	評價技術	重大不可觀察輸入值	量化資訊	輸入值與公允價值關係	輸入值與公允價值關係之敏感度分析價值關係
透過損益按公允價值衡量之金融負債					
— 嵌入式衍生金融工具	二元樹評價可轉債模型	波動率	1%	波動率越高，公允價值估計數越高	當波動率上升(下降)1%，對本公司損益將減少/增加510千元及510千元

10. 具重大影響之外幣金融資產及負債資訊

本公司具重大影響之外幣金融資產及負債資訊如下：

	107. 12. 31			106. 12. 31		
	外幣	匯率	新臺幣	外幣	匯率	新臺幣
單位：仟元						
<u>金融資產</u>						
貨幣性項目：						
美金	\$6,583	30.715	\$202,211	\$8,630	29.760	\$256,837
人民幣	28,173	4.472	125,988	18,924	4.565	86,389
<u>金融負債</u>						
貨幣性項目：						
美金	7,212	30.715	221,520	5,411	29.760	161,032
人民幣	203	4.472	907	-	-	-

由於本公司外幣交易種類繁多，故無法按各重大影響之外幣幣別揭露貨幣性金融資產及金融負債之兌換損益資訊。本公司民國一〇七及一〇六年度之外幣兌換損失分別為(5,301)仟元及(9,637)仟元。

11. 資本管理

本公司資本管理之最主要目標，係確認維持健全之信用評等及良好之資本比率，以支持企業營運及股東權益之極大化。本公司依經濟情況以管理並調整資本結構，可能藉由調整股利支付、返還資本或發行新股以達成維持及調整資本結構之目的。

本公司為改善營運狀況，將公司業務由晶圓代工逐漸增加晶圓 ODM 產品業務，及引進新策略投資人，預計對公司營運績效會有顯著貢獻。

十三、附註揭露事項

1. 重大交易事項相關資訊：

- (1) 資金貸與他人：無。
- (2) 為他人背書保證：無。
- (3) 期末持有有價證券情形：詳附表一。
- (4) 本期累積買進或賣出同一有價證券之金額達新臺幣三億元或實收資本額百分之二十以上：無。
- (5) 取得不動產之金額達新臺幣三億元或實收資本額百分之二十以上：無。
- (6) 處分不動產之金額達新臺幣三億元或實收資本額百分之二十以上：無。
- (7) 與關係人進、銷貨交易金額達新臺幣一億元或實收資本額百分之二十以上：無。
- (8) 應收關係人款項達新臺幣一億元或實收資本額百分之二十以上：無。
- (9) 從事衍生性商品交易者：無。
- (10) 母子公司間及各子公司間之業務關係及重要交易往來情形及金額：無。

2. 轉投資事業相關資訊：無此事項。

3. 大陸投資資訊：無此事項。

十四、部門資訊

1. 本公司之營收主要來自各種半導體零組件、積體電路產品及其應用產品之研究、發展、設計、製造及售後服務，本公司營運決策者係複核公司整體營運結果，以制訂公司資源之決策並評估公司整體之績效，故為單一營運部門。

2. 地區別資訊

- (1) 來自外部客戶收入：

	107 年度	106 年度
台 灣	\$524, 452	\$469, 478
中國大陸	891, 293	767, 622
其他國家	52, 546	57, 023
合 計	<u>\$1, 468, 291</u>	<u>\$1, 294, 123</u>

收入以客戶所在國家為基礎歸類。

- (2) 非流動資產：

本公司民國一〇七年及一〇六年十二月三十一日之非流動資產金額分別為 528, 704 仟元及 560, 456 仟元，全數在台灣地區。

3. 重要客戶資訊

民國一〇七及一〇六年度單一客戶佔營業收入淨額百分之十以上之客戶如下：

客 戶	107 年度		106 年度	
	銷貨收入	%	銷貨收入	%
A	\$309,546	21.08	\$252,904	19.54
B	203,847	13.88	244,434	18.89
C	177,634	12.10	-	-
合 計	\$691,027	47.06	\$497,338	38.43

五、最近年度經會計師查核簽證之公司個體財務報告。但不含重要會計項目明細表：不適用。

六、公司及其關係企業最近年度及截至年報刊印日止，如有發生財務週轉困難情事，應列明其對本公司財務狀況之影響：無。

柒、財務狀況及財務績效之檢討分析與風險事項

- 一、 財務狀況
- 二、 財務績效
- 三、 現金流量
- 四、 最近年度重大資本支出對財務業務之影響
- 五、 最近年度轉投資政策、其獲利或虧損之主要原因、改善計劃及未來一年投資計劃
- 六、 風險事項
- 七、 其他重要事項

一、財務狀況

最近二年度資產、負債及權益發生重大變動之主要原因及其影響，若影響重大者應說明未來因應計畫。

單位：新台幣仟元

科目	年度	106 年度	107 年度	差 異	
		金額	金額	金 額	%
流動資產		1,152,526	1,036,186	(116,340)	-10%
不動產、廠房及設備		465,157	429,848	(35,309)	-8%
非流動資產		95,299	98,856	3,557	4%
資產總額		1,712,982	1,564,890	(148,092)	-9%
流動負債		1,119,587	944,524	(175,063)	-16%
非流動負債		324,711	390,038	65,327	20%
負債總額		1,444,298	1,334,562	(109,736)	-8%
股本		3,181,456	3,181,456	0	0%
資本公積		1,021	1,021	0	0%
累積虧損		(2,913,793)	(2,952,149)	(38,356)	1%
股東權益總額		268,684	230,328	(38,356)	-14%

前後期變動達百分之二十以上，且變動金額達新台幣一仟萬元以上者之主要原因及其影響分析說明如下：

1.107 年度非流動負債增加 20%：主係 107 年因營運需求借款增加所致。

二、財務績效

最近二年度營業收入、營業純益及稅前純益重大變動之主要原因及預期銷售數量與其依據，對公司未來財務業務之可能影響及因應計畫。

單位：新台幣仟元

項 目	106 年度	107 年度	增減金額	變動比率(%)
營業收入淨額	1,294,123	1,468,291	174,168	13%
營業成本	1,292,147	1,424,811	132,664	10%
營業毛利(損)	1,976	43,480	41,504	2100%
營業費用	61,735	67,366	5,631	9%
營業淨利(損)	(59,759)	(23,886)	35,873	-60%
營業外收(支)	(32,964)	(322)	32,642	-99%
稅前淨利(損)	(92,723)	(24,208)	68,515	-74%
所得稅費用	-	-	-	0%
本期淨利(損)	(92,723)	(24,208)	68,515	-74%

(一)前後期變動達百分之二十以上，且變動金額達新台幣一仟萬元以上者之主要原因及其影響分析說明如下：

- 1.營業毛利增加 2100%：主係 107 年營收成長，產銷量增加，生產單位成本下降所致。
- 2.營業淨損減少 60%：主係營收成長，銷貨毛利增加，且營業費用增加不大所致。
- 3.營業外收(支)減少 99%：主係 107 年金融負債評價淨利益 40,415 仟元所致。
- 4.本期淨損減少 74%：主係營收成長，銷貨毛利增加及營業外支出減少所致

(二)預期銷售數量與其依據：

在綠色能源、節能省碳大趨勢下，先進高效之分離式元件應用範疇越來越廣；本公司擁有完整的技術製程及產品系列，晶圓 ODM 業務已逐年加速成長，故預計本公司業務將持續成長。

(三)因應計畫：

由於晶圓 ODM 業務持續成長，本公司將加速持續擴充產能因應，以在規模經濟效益下，改善經營績效。

三、現金流量

最近年度現金流量變動之分析說明、流動性不足之改善計畫及未來一年現金流動分析。

(一)最近年度現金流量變動分析說明、流動性不足之改善計畫

項目	年度	106年12月31日	107年12月31日	增(減)比率
	現金流量比率		4.52%	-7.70%
現金流量允當比率		-169.61%	-121.27%	29%
現金再投資比率		1.15%	-1.63%	-242%

- 1.107年現金流量比率減少270%：主係107年應收款項及存貨增加使營業活動淨現金淨流出所致。
- 2.107年現金流量允當比率增加29%：主係107年虧損減少，最近五年度現金淨流出減少所致。
- 3.107年現金再投資比率減少242%：107年應收款項及存貨增加使營業活動淨現金淨流出所致。
- 4.本公司已陸續推出多項新世代高效節能功率元件，應用範圍含蓋節能、消費、家電、工業、資訊、通訊等產品領域，是以本公司業績將持續成長，產生營運現金淨流入，以改善現金流量。

(二)未來一年現金流動性分析

單位：新台幣仟元

期初現金餘額	全年度來自營業活動淨現金流量	全年現金流出量	現金剩餘數額	現金不足額之補救措施	
				增資計畫	理財計畫
123,949	1,317,751	(1,583,182)	(141,482)	300,000	
營業活動：由於中美貿易爭端，營收下滑，造成營業活動現金淨流出。					
融資活動：為因應銀行還款及充實營運資金，已於108/4/30完成私募增資籌集資金。					

四、最近年度重大資本支出對財務業務之影響：無。

五、最近年度轉投資政策、其獲利或虧損之主要原因、改善計劃及未來一年投資計劃：無。

六、風險事項：

(一)最近年度利率、匯率變動、通貨膨脹情形對公司損益之影響及未來因應措施

單位：新台幣仟元

項目	107年度
兌換利益	-5,301
營業收入淨額	1,468,291
佔營業收入淨額比例(%)	-0.36%
稅前淨損	-24,208
佔稅前淨損比例(%)	21.91%
利息收入	328
佔營業收入淨額比例(%)	0.02%
佔稅前淨損比例(%)	-1.35%
利息費用	37,266
佔營業收入淨額比例(%)	2.54%
佔稅前淨損比例(%)	-153.94%

1. 利率變動之影響

本公司最近年度利息收入佔營業收入淨額比率為0.02%，而利息費用佔營業收入淨額比率為2.54%，而銀行借款、CB利息及融資租賃之現金支出利息合計27,181千元佔營業收入淨額比率為1.85%，其餘應付公司債折價攤銷為非現金支出之利息，故利率變動之影響不大。

2. 匯率變動之影響

本公司銷售以外幣收款與國外進行交易之金額相當，因此，外匯匯率變動對公司匯兌損益影響不大。由上表可知，本公司107年度兌換淨利益為-5,301仟元佔營業收入淨額比0.36%。本公司因應匯率變動之具體措施：

- (1). 利用往來銀行提供之即時匯市變動資訊，掌握匯兌時效。
- (2). 自然避險：利用進銷貨項目產生相互沖抵，使匯率之變動產生某一程度自然避險(Hedge)效果。

3. 通貨膨脹之影響

本公司對客戶及供應商之報價，以市場機動調整者居多，故對本公司損益影響有限。

(二)最近年度從事高風險、高槓桿投資、資金貸與他人、背書保證及衍生性商品交易之政策、獲利或虧損之主要原因及未來因應措施：

1. 本公司未從事高風險、高槓桿投資等業務。
2. 本公司從事資金貸與他人之事項皆依「資金貸與他人作業辦法」處理。本公司最近年度無資金貸與他人情形。

3. 本公司背書保證均為公司本身一般業務所需背書保證，如關稅寄帳保證，並依循「背書保證施行辦法」為之。
4. 對於衍生性商品操作，本公司一向策略係依循「取得或處分資產管理辦法第十一條規定之取得或處分衍生性商品交易處理辦法」作為執行原則。
5. 本公司依據法令規定訂有「取得或處分資產管理辦法」、「背書保證作業辦法」、「資金貸與他人作業辦法」，並經股東會決議通過，以作為公司從事上述行為之規範。

(三)未來研發計劃及預計投入之研發費用：

本公司在分離式元件製程技術持續精進，並持續在高效功率元件例如充電器、Power supply、太陽能轉換、LED 照明、電源轉換等應用市場領域，推出各式新世代高效元件產品，持續保持技術領先優勢，擴大市場佔有率，未來仍將投入佔營業收入 5% 左右之研發經費。

(四)國內外重要政策及法律變動對公司財務業務之影響及因應措施：

1. 國內外重要政策及法律變動對公司財務業務之影響：
首推證交所及櫃買中心共同公佈之「上市上櫃公司治理實務守則」對上市櫃公司之公司治理做一詳盡之規範，本公司將依據該法令著手研究公司治理之各項規章與制度，以因應法令之規範。
2. 因應措施
 - (1). 證期會訂定發佈之「公開發行公司建立內部控制制度處理準則」，以規範公開發行公司內部控制制度之設計與執行、內部控制制度之檢查。本公司已訂定內部控制制度及內部稽核實施細則並經董事會通過執行。
 - (2). 聘請律師提供專業諮詢。

(五)科技改變對公司財務業務之影響及因應措施：無。

(六)企業形象改變對企業危機管理之影響及因應措施：

1. 本公司依據主管機關之規定訂定內控內稽辦法，並切實執行，以控制風險並降低危機發生。
2. 本公司各項營業活動以穩健為原則，且委任具公信力之專業會計師事務所查核所有帳務，揭露相關資訊以提升財務報表透明度。
3. 本公司平時即針對各部門主管安排各項教育訓練，以提升專業知識、管理能力等技能，並確保危機發生時能適時、適當因應。

(七)進行併購之預期效益及可能風險及因應措施：無。

(八)擴充廠房之預期效益及可能風險及因應措施：無。

(九)進貨或銷貨集中所面臨之風險及因應措施：

本公司主要原料進貨廠商供貨無虞，亦無進貨集中之情事；本公司由晶圓代工轉型晶圓代工+晶圓 ODM 業務模式，客戶群更多元，元件產品應用領域更為廣泛，故並無進貨及銷貨集中之情事及風險。

(十)董事、監察人或持股超過百分之十之大股東，股權之大量移轉或更換對公司之影響、風險及因應措施：

本公司主要股東、董事、監察人均為長期投資者，尚無股權大量移轉之規劃。

(十一)經營權之改變對公司之影響、風險及因應措施：

本公司業務由專業經理人負責，董事會代表股東監督經營團隊執行業務，若股東結構改變尚不致影響專業團隊。

(十二)訴訟或非訟事件，應列明公司及公司董事、監察人、總經理、實質負責人、持股比例超過百分之十之大股東及從屬公司已判決確定或尚在繫屬中重大訴訟、非訟或行政爭訟事件，其結果可能對股東權益或證券價格有重大影響者，應揭露其爭事實、標的金額、訴訟日期、主要涉訟當事人及截至年報刊印日止之處理情形：無。

(十三)其他重要風險及因應措施：無。

七、其他重要事項：無。

捌、特別記載事項

- 一、關係企業相關資料
- 二、最近年度及截至年報刊印日止，私募有價證券辦理情形
- 三、最近年度及截至年報刊印日止，子公司持有或處分本公司股票情形
- 四、其他必要補充說明事項

一、關係企業相關資料：不適用。

二、最近年度及截至年報刊印日止，私募有價證券辦理情形：

私募有價證券資料：

項目	108 年度第一次私募普通股				
有價證券種類	私募普通股				
股東會通過日期與數額	本公司於 107 年 6 月 26 日股東會決議通過以壹億伍仟萬股額度為限，並授權董事會於一年內分次發行之。				
價格訂定之依據及合理性	(1) 本次私募普通股參考價格係依以下列二基準計算價格較高者定之： a. 定價日前一、三或五個營業日擇一計算普通股收盤價簡單算術平均數扣除無償配股除權及配息，並加回減資反除權後之股價。 b. 定價日前三十個營業日普通股收盤價簡單算術平均數扣除無償配股除權及配息，並加回減資反除權後之股價。 (2) 本次私募普通股價格以不低於參考價格之八成為訂價依據。				
特定人選擇之方式	以符合證券交易法第四十三條之六及行政院金融監督管理委員會 91 年 6 月 13 日 (91) 台財證一字第 0910003455 號令規定之特定人為限等相關規定辦理。				
辦理私募之必要理由	本公司目前有償還借款及支應營運週轉、購置機台、導入新產品等資金需求，透過公開發行方式籌資，不易於短期間內取得資金，為避免影響公司正常運作，故擬採私募增資方式籌資。				
價款繳納完成日期及申報日期	108 年 4 月 30 日				
應募人資料	私募對象	資格條件	認購股數	與公司關係	參與公司經營情形
	台灣福雷電子股份有限公司	符合證券交易法第四十三條之六第一項第二款	100,000,000	公司前十大股東	無
	榮大投資股份有限公司		12,000,000	公司之董事	有
	陳周淑華		2,000,000	本公司董事長配偶	無
	陳弘元		2,000,000	本公司法人董事代表暨本公司總經理	有
	陳怡均		2,000,000	本公司董事長、總經理之二親等	有
	陳香均		2,000,000	本公司董事長、總經理之二親等	無
實際認購價格	2.5 元				
實際認購價格與參考價格差異	-0.46 元				
辦理私募對股東權益影響(如:造成累積虧損增加...)	因私募普通股的實際價格與股票面額之差額，將造成累積虧損增加，惟因本公司私募有價證券所籌資金用途為充實營運資金、償還銀行借款，以提升營運資金及償債能力，改善財務結構及節省利息支出等效益，對股東權益有正面助益，故對股東權益應不致產生重大影響。如因前述事由致公司增加累積虧損時，未來將視公司營運及市場狀況，以盈餘、資本公積彌補虧損或其他法定方式處理。				
私募資金運用情形及計畫執行進度	預計於 108 年償還銀行借款 300,000 仟元。				
私募效益顯現情形	1. 償還借款，負債下降，改善財務結構。 2. 額度可再循環使用，支應營運週轉資金，提高資金靈活調度。				

三、最近年度及截至年報刊印日止，子公司持有或處分本公司股票情形：無。

四、其他必要補充說明事項：無。

玖、最近年度及截至年報刊印日止，發生證交法第 36 條第 3 項第 2 款所定對股東權益或證券價格有重大影響之事項：無。

AMPI

元隆電子股份有限公司

ADVANCED MICROELECTRONIC PRODUCTS, INC.



董事長：陳清忠

